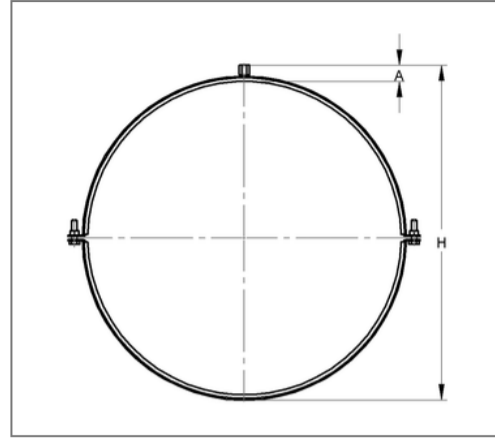
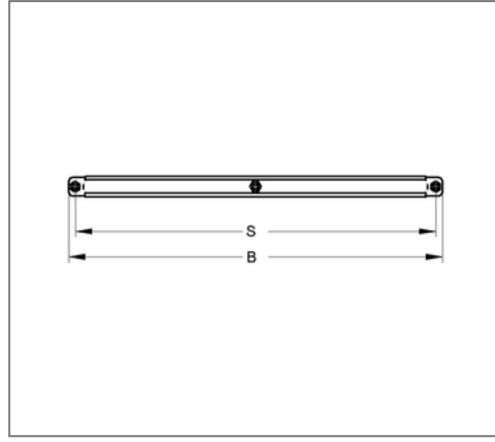


## ■ Rohrschelle Ventus 25x1,5 DN 300 M8 EPDM



### Kaufmännische Details

Artikelnummer	0449931300
EAN/GTIN	4250928411310
VPE	10 St
Mengeneinheit	St
Gewicht	0,452 kg/St
Rabattgruppe	08-992
Preiseinheit	100

### QR Code



### Zertifizierungen



### Ausführung und Montage

Einsatzgebiet	Rohrschelle zur Befestigung von Lüftungsrohren.
Ausführung	zweiteilig
Anschluss	M8
Verschluss	Verschlusschrauben

### Technische Daten

Material	Stahl
Materialname	S235
Oberfläche	galvanisch verzinkt
Korrosivitätskategorie	C2 very high
Umgebungsbereich	Innenbereich
Dämmstärke	3 mm
Temperaturbeständigkeit	-35 °C - 100 °C
Schalldämmeinlage	Gummi EPDM

### Produktdetails

Achsabstand S	340 mm
Anschlusshöhe A	16 mm
Breite B	358 mm
Farbe Schalldämmeinlage	Schwarz
Höhe H	325 mm
Materialmaße	25x1,5 mm
zul. Last F <sub>Z</sub>	1 kN
Rohraußendurchmesser	302 mm
Verschlusschraube	M8