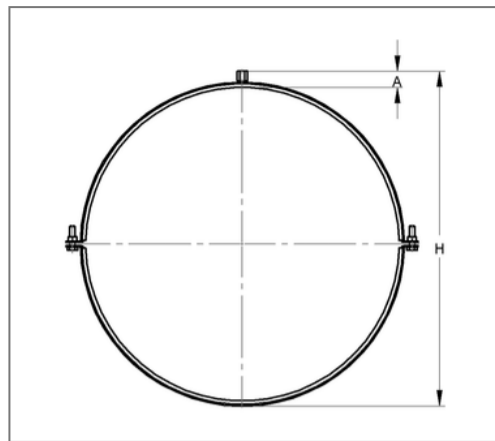
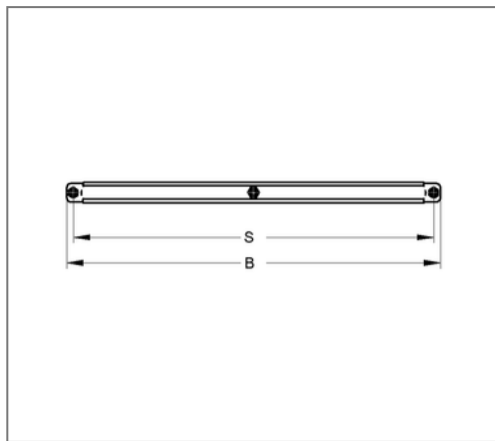


■ Rohrschelle Ventus 25x1,5 DN 280 M8 EPDM



Kaufmännische Details

Artikelnummer	0449931280
EAN/GTIN	4250928411303
VPE	10 St
Mengeneinheit	St
Gewicht	0,426 kg/St
Rabattgruppe	08-992
Preiseinheit	100

QR Code



Zertifizierungen



Ausführung und Montage

Einsatzgebiet	Rohrschelle zur Befestigung von Lüftungsrohren.
Ausführung	zweiteilig
Anschluss	M8
Verschluss	Verschlusschrauben

Technische Daten

Material	Stahl
Materialname	S235
Oberfläche	galvanisch verzinkt
Korrosivitätskategorie	C2 very high
Umgebungsbereich	Innenbereich
Dämmstärke	3 mm
Temperaturbeständigkeit	-35 °C - 100 °C
Schalldämmeinlage	Gummi EPDM

Produktdetails

Achsabstand S	319 mm
Anschlusshöhe A	16 mm
Breite B	337 mm
Farbe Schalldämmeinlage	Schwarz
Höhe H	304 mm
Materialmaße	25x1,5 mm
zul. Last F _Z	1 kN
Rohr Außendurchmesser	281 mm
Verschlusschraube	M8