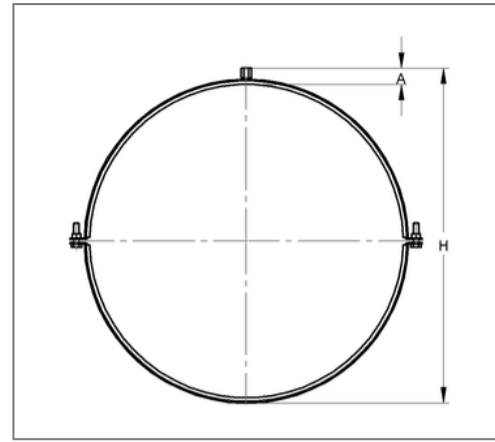
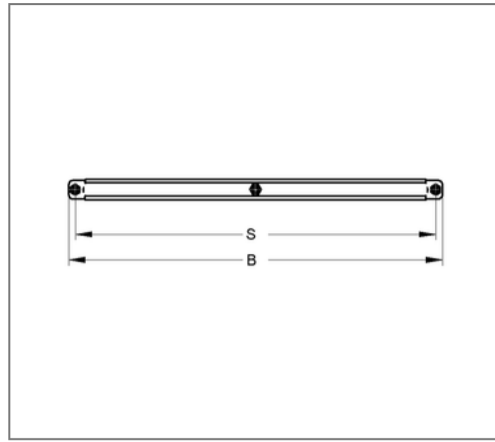


■ Rohrschelle Ventus 20x1,5 DN 160 M8 EPDM



Kaufmännische Details

Artikelnummer	0449931160
EAN/GTIN	4250928411259
VPE	25 St
Mengeneinheit	St
Gewicht	0,198 kg/St
Rabattgruppe	08-992
Preiseinheit	100

QR Code



Zertifizierungen



Ausführung und Montage

Einsatzgebiet	Rohrschelle zur Befestigung von Lüftungsrohren.
Ausführung	zweiteilig
Anschluss	M8
Verschluss	Rastverschluss

Technische Daten

Material	Stahl
Materialname	S235
Oberfläche	galvanisch verzinkt
Korrosivitätskategorie	C2 very high
Umgebungsbereich	Innenbereich
Dämmstärke	3 mm
Temperaturbeständigkeit	-35 °C - 100 °C
Schalldämmeinlage	Gummi EPDM

Produktdetails

Achsabstand S	190 mm
Anschlusshöhe A	15 mm
Breite B	208 mm
Farbe Schalldämmeinlage	Schwarz
Höhe H	182 mm
Materialmaße	20x1,5 mm
zul. Last F _Z	0,75 kN
Rohr Außendurchmesser	161 mm
Verschlusschraube	M6