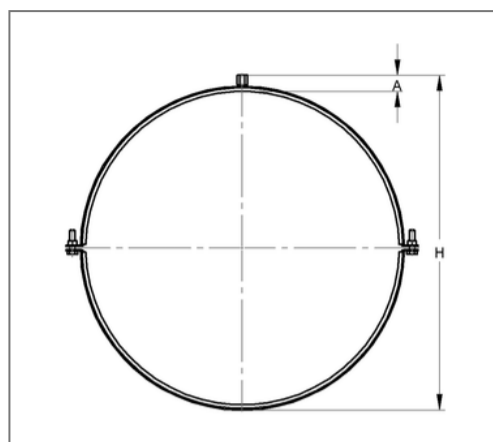
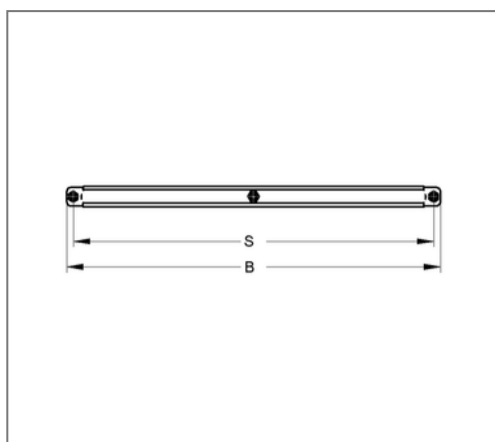


## ■ Rohrschelle Ventus 20x1,5 DN 125 M8 EPDM



### Kaufmännische Details

Artikelnummer	0449931125
EAN/GTIN	4250928411228
VPE	50 St
Mengeneinheit	St
Gewicht	0,166 kg/St
Rabattgruppe	08-992
Preiseinheit	100

### QR Code



### Zertifizierungen



### Ausführung und Montage

Einsatzgebiet	Rohrschelle zur Befestigung von Lüftungsrohren.
Ausführung	zweiteilig
Anschluss	M8
Verschluss	Rastverschluss

### Technische Daten

Material	Stahl
Materialname	S235
Oberfläche	galvanisch verzinkt
Korrosivitätskategorie	C2 very high
Umgebungsbereich	Innenbereich
Dämmstärke	3 mm
Temperaturbeständigkeit	-35 °C - 100 °C
Schalldämmeinlage	Gummi EPDM

### Produktdetails

Achsabstand S	155 mm
Anschlusshöhe A	15 mm
Breite B	173 mm
Farbe Schalldämmeinlage	Schwarz
Höhe H	147 mm
Materialmaße	20x1,5 mm
zul. Last F <sub>Z</sub>	0,75 kN
Rohr Außendurchmesser	126 mm
Verschlusschraube	M6