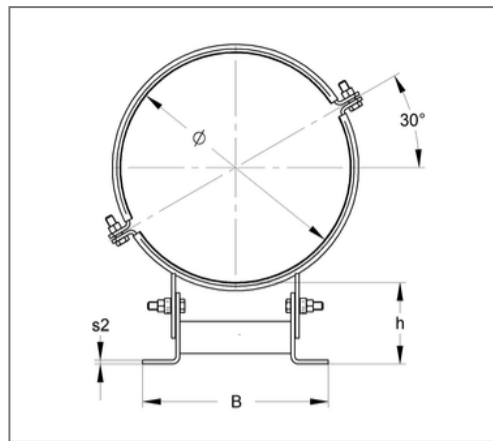
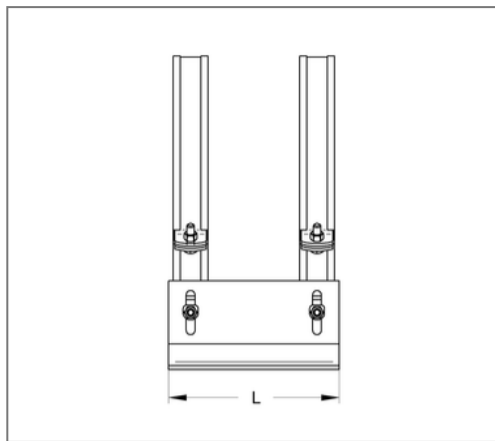
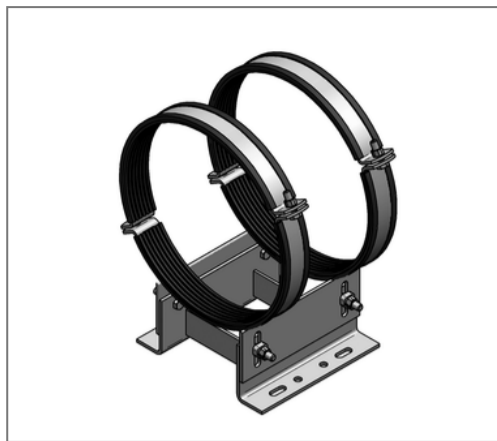


## ■ Gleitschlitten A HV 100-150 50x5 400 mm EPDM fsv



### Kaufmännische Details

Artikelnummer	142afb0400
EAN/GTIN	4250928462923
VPE	1 St
Mengeneinheit	St
Gewicht	18,64 kg/St
Rabattgruppe	14-143
Preiseinheit	1

### QR Code



### Ausführung und Montage

Ausführung	Doppel-L-Lager
Verschluss	Mutter / Verschluss-Schraube

### Technische Daten

Material	Stahl
Materialname	S235
Oberfläche	feuerstückverzinkt
Schalldämmeinlage	Gummi EPDM
Sicherheitsfaktor	1,54
min. Temperaturbeständigkeit	-35 °C
max. Temperaturbeständigkeit	100 °C

### Produktdetails

Verschlusschraube	M12
Rohraußendurchmesser	400 mm
Stärke Material	8 mm
Breite Schellenband	50 mm
Breite Unterbau	341 mm
Länge Unterbau	270 mm
zul. Last $F_x$	7,75 kN
zul. Last $F_y$	5 kN
zul. Last $F_z$ hängend $\mu$ 0,2	15,15 kN
zul. Last $F_z$ hängend $\mu$ 0,3	15,15 kN
zul. Last $F_z$ stehend $\mu$ 0,2	25 kN
zul. Last $F_z$ stehend $\mu$ 0,3	16,67 kN

## Produktdetails

Stärke Schellenband	5 mm
min. Höhe Unterbau	100 mm
max. Höhe Unterbau	155 mm
Dämmstärke	6 mm