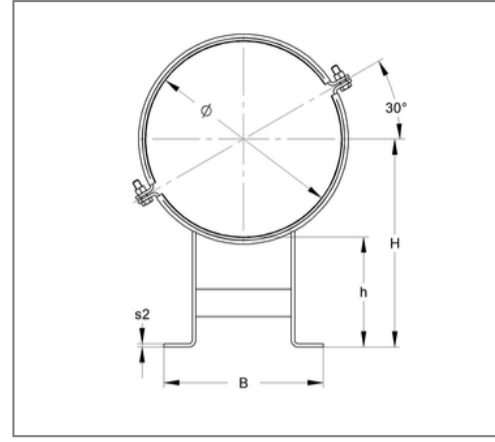
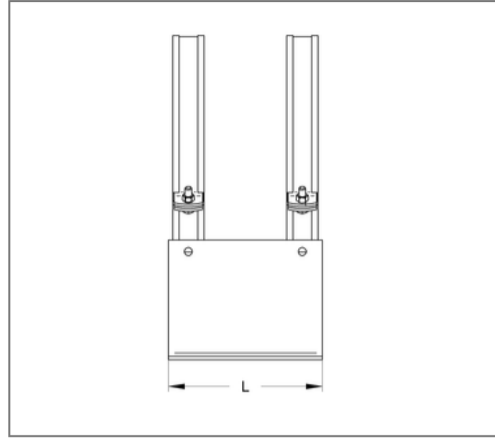


■ Gleitschlitten C 70 x 10 mm 711 mm EPDM fsv



Kaufmännische Details

Artikelnummer	110cfb0711
EAN/GTIN	4250928462510
VPE	1 St
Mengeneinheit	St
Gewicht	54,83 kg/St
Rabattgruppe	14-108
Preiseinheit	1

QR Code



Ausführung und Montage

Ausführung	Doppel-L-Lager
Verschluss	Schraube + Mutter

Technische Daten

Material	Stahl
Materialname	S235
Oberfläche	feuerstückverzinkt
Korrosivitätskategorie	C4 high / C5 medium
Umgebungsbereich	Innen- und Außenbereich
Dämmstärke	6 mm
min. Temperaturbeständigkeit	-35 °C
max. Temperaturbeständigkeit	100 °C
Schalldämmeinlage	Gummi EPDM
Sicherheitsfaktor	1,54

Produktdetails

Verschlusschraube	M20
Rohraußendurchmesser	711 mm
Achshöhe	556 mm
Stärke Material	10 mm
Breite Schellenband	70 mm
Breite Unterbau	464 mm
Länge Unterbau	390 mm
zul. Last F_x	14,08 kN
zul. Last F_y	5 kN

Produktdetails

zul. Last F_Z stehend μ 0,2	25 kN
zul. Last F_Z stehend μ 0,3	16,67 kN
zul. Last F_Z hängend μ 0,2	25 kN
zul. Last F_Z hängend μ 0,3	16,67 kN
Stärke Schellenband	10 mm