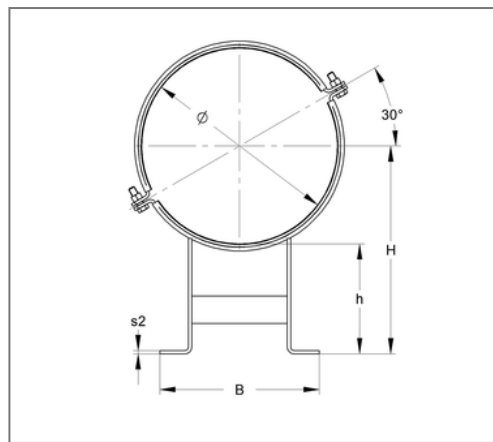
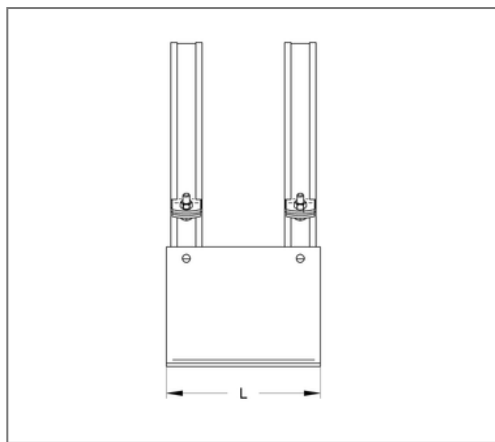


■ Gleitschlitten C 50 x 5 mm 500 mm EPDM fsv



Kaufmännische Details

Artikelnummer	110cfb0500
EAN/GTIN	4250928462480
VPE	1 St
Mengeneinheit	St
Gewicht	25,16 kg/St
Rabattgruppe	14-108
Preiseinheit	1

QR Code



Ausführung und Montage

Ausführung	Doppel-L-Lager
Verschluss	Schraube + Mutter

Technische Daten

Material	Stahl
Materialname	S235
Oberfläche	feuerstückverzinkt
Dämmstärke	6 mm
min. Temperaturbeständigkeit	-35 °C
max. Temperaturbeständigkeit	100 °C
Schalldämmeinlage	Gummi EPDM
Sicherheitsfaktor	1,54

Produktdetails

Verschlusschraube	M12
Rohraußendurchmesser	500 mm
Achshöhe	450 mm
Stärke Material	8 mm
Breite Schellenband	50 mm
Breite Unterbau	364 mm
Länge Unterbau	390 mm
zul. Last F_x	8,74 kN
zul. Last F_y	5 kN
zul. Last F_z stehend μ 0,2	25 kN
zul. Last F_z stehend μ 0,3	16,67 kN

Produktdetails

zul. Last F_Z hängend μ 0,2	21,89 kN
zul. Last F_Z hängend μ 0,3	16,67 kN
Stärke Schellenband	5 mm