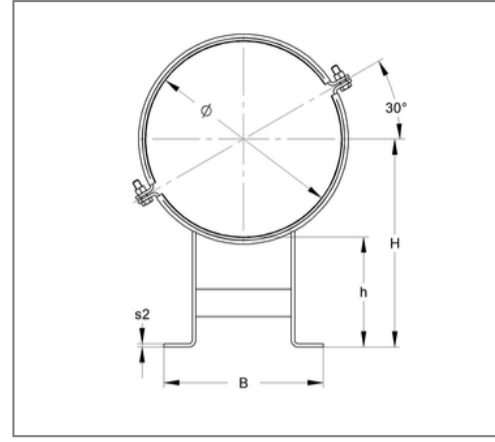
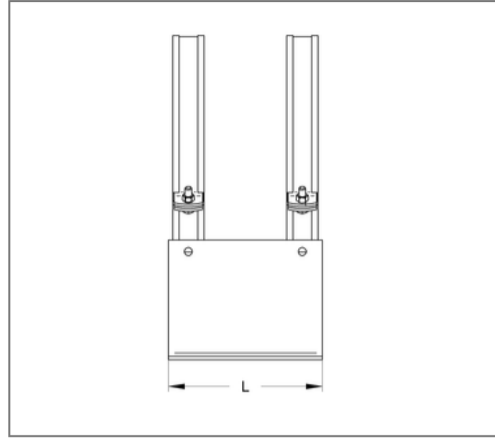


## ■ Gleitschlitten C 50 x 5 mm 450 mm EPDM fsv



### Kaufmännische Details

Artikelnummer	110cfb0450
EAN/GTIN	4250928462466
VPE	1 St
Mengeneinheit	St
Gewicht	19,67 kg/St
Rabattgruppe	14-108
Preiseinheit	1

### QR Code



### Ausführung und Montage

Ausführung	Doppel-L-Lager
Verschluss	Schraube + Mutter

### Technische Daten

Material	Stahl
Materialname	S235
Oberfläche	feuerstückverzinkt
Korrosivitätskategorie	C4 high / C5 medium
Umgebungsbereich	Innen- und Außenbereich
Dämmstärke	6 mm
min. Temperaturbeständigkeit	-35 °C
max. Temperaturbeständigkeit	100 °C
Schalldämmeinlage	Gummi EPDM
Sicherheitsfaktor	1,54

### Produktdetails

Verschlusschraube	M12
Rohraußendurchmesser	450 mm
Achshöhe	425 mm
Stärke Material	8 mm
Breite Schellenband	50 mm
Breite Unterbau	332 mm
Länge Unterbau	270 mm
zul. Last $F_x$	5,84 kN
zul. Last $F_y$	5 kN

## Produktdetails

zul. Last $F_Z$ stehend $\mu$ 0,2	25 kN
zul. Last $F_Z$ stehend $\mu$ 0,3	16,67 kN
zul. Last $F_Z$ hängend $\mu$ 0,2	15,15 kN
zul. Last $F_Z$ hängend $\mu$ 0,3	15,15 kN
Stärke Schellenband	5 mm