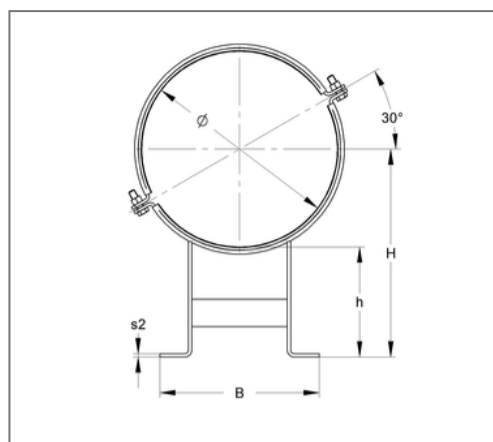
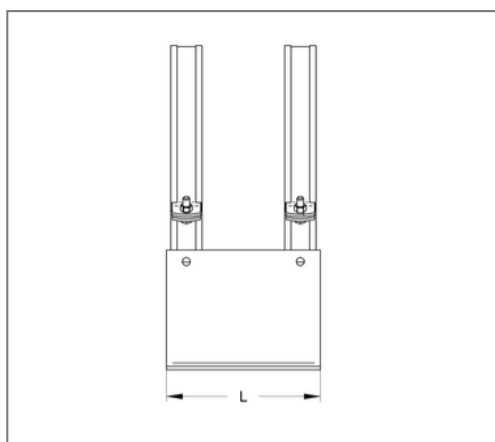
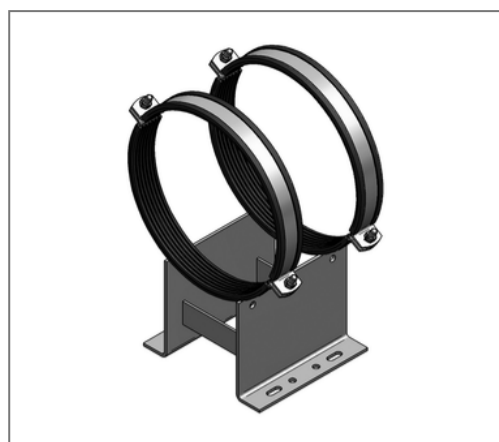


## ■ Gleitschlitten C 50 x 5 mm 324 mm EPDM fsv



### Kaufmännische Details

Artikelnummer	110cfb0324
EAN/GTIN	4250928462428
VPE	1 St
Mengeneinheit	St
Gewicht	13,98 kg/St
Rabattgruppe	14-108
Preiseinheit	1

### QR Code



### Ausführung und Montage

Ausführung	Doppel-L-Lager
Verschluss	Schraube + Mutter

### Technische Daten

Material	Stahl
Materialname	S235
Oberfläche	feuerstückverzinkt
Korrosivitätskategorie	C4 high / C5 medium
Umgebungsbereich	Innen- und Außenbereich
Dämmstärke	6 mm
min. Temperaturbeständigkeit	-35 °C
max. Temperaturbeständigkeit	100 °C
Schalldämmeinlage	Gummi EPDM
Sicherheitsfaktor	1,54

### Produktdetails

Verschlusschraube	M12
Rohraußendurchmesser	324 mm
Achshöhe	362 mm
Stärke Material	6 mm
Breite Schellenband	50 mm
Breite Unterbau	280 mm
Länge Unterbau	270 mm
zul. Last $F_x$	3,24 kN
zul. Last $F_y$	5 kN

## Produktdetails

zul. Last $F_Z$ stehend $\mu$ 0,2	17,05 kN
zul. Last $F_Z$ stehend $\mu$ 0,3	16,67 kN
zul. Last $F_Z$ hängend $\mu$ 0,2	8,52 kN
zul. Last $F_Z$ hängend $\mu$ 0,3	8,52 kN
Stärke Schellenband	5 mm