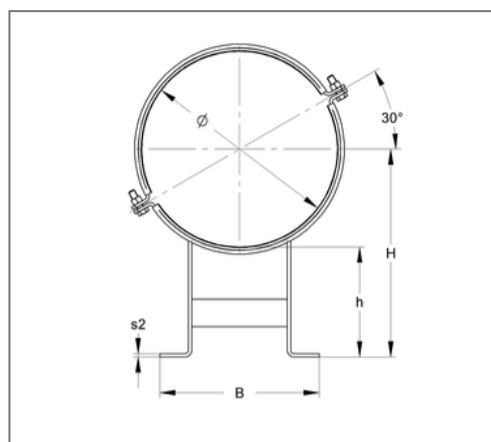
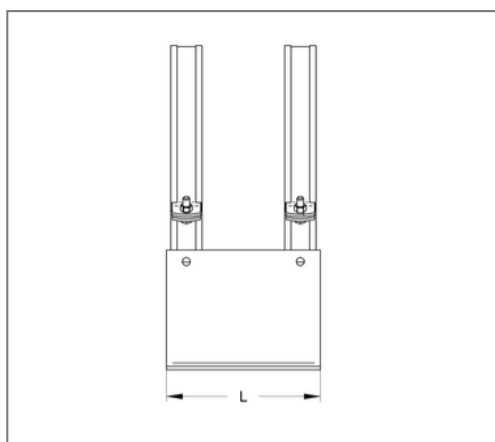
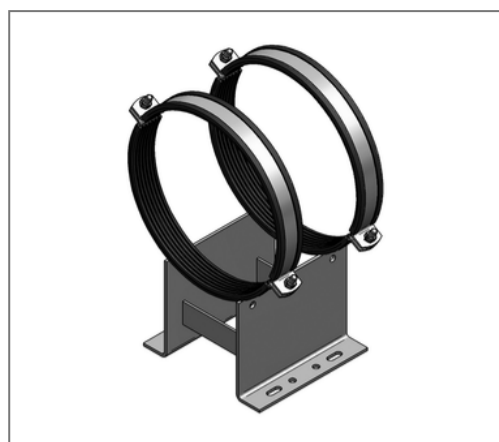


■ Gleitschlitten C 50 x 5 mm 219 mm EPDM fsv



Kaufmännische Details

Artikelnummer	110cfb0219
EAN/GTIN	4250928462374
VPE	1 St
Mengeneinheit	St
Gewicht	12,17 kg/St
Rabattgruppe	14-108
Preiseinheit	1

QR Code



Ausführung und Montage

Ausführung	Doppel-L-Lager
Verschluss	Schraube + Mutter

Technische Daten

Material	Stahl
Materialname	S235
Oberfläche	feuerstückverzinkt
Korrosivitätskategorie	C4 high / C5 medium
Umgebungsbereich	Innen- und Außenbereich
Dämmstärke	6 mm
min. Temperaturbeständigkeit	-35 °C
max. Temperaturbeständigkeit	100 °C
Schalldämmeinlage	Gummi EPDM
Sicherheitsfaktor	1,54

Produktdetails

Verschlusschraube	M12
Rohraußendurchmesser	219 mm
Achshöhe	310 mm
Stärke Material	6 mm
Breite Schellenband	50 mm
Breite Unterbau	253 mm
Länge Unterbau	270 mm
zul. Last F_x	3,39 kN
zul. Last F_y	5 kN

Produktdetails

zul. Last F_Z stehend μ 0,2	17,05 kN
zul. Last F_Z stehend μ 0,3	16,67 kN
zul. Last F_Z hängend μ 0,2	8,52 kN
zul. Last F_Z hängend μ 0,3	8,52 kN
Stärke Schellenband	5 mm