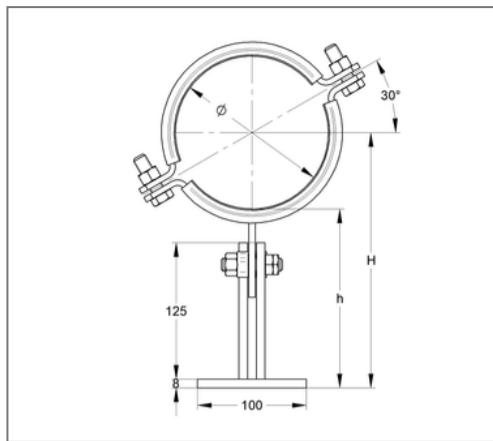
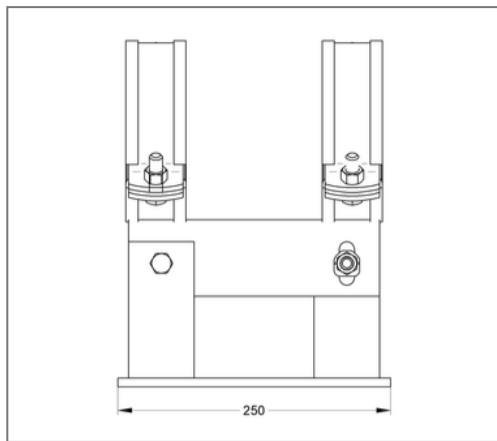
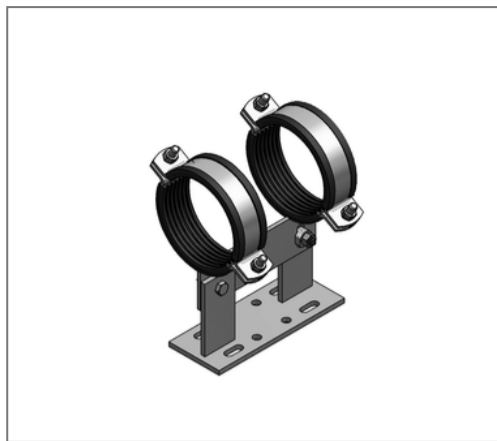


■ Gleitlager T 2 RS HV3 50x5 89 mm TPE 100x250 mm fsv



Kaufmännische Details

Artikelnummer	141cfbb0089
EAN/GTIN	4250928461469
VPE	1 St
Mengeneinheit	St
Gewicht	5,97 kg/St
Rabattgruppe	14-144
Preiseinheit	1

QR Code



Ausführung und Montage

Ausführung	T-Lager
Verschluss	Mutter / Verschluss-Schraube
Anzugsmoment	80 Nm

Technische Daten

Material	Stahl
Materialname	S235
Oberfläche	feuerstückverzinkt
Schalldämmeinlage	TPE
Sicherheitsfaktor	1,54
min. Temperaturbeständigkeit	-35 °C
max. Temperaturbeständigkeit	100 °C

Produktdetails

Stärke Material	8 mm
Breite Schellenband	50 mm
Stärke Schellenband	5 mm
Breite Unterbau	100 mm
Länge Unterbau	250 mm
zul. Last F_x	4,36 kN
zul. Last F_y	2 kN
zul. Last F_z hängend μ 0,2	6,4 kN
zul. Last F_z hängend μ 0,3	6,4 kN
zul. Last F_z stehend μ 0,2	10 kN
zul. Last F_z stehend μ 0,3	6,67 kN
min. Höhe Unterbau	150 mm

Produktdetails

max. Höhe Unterbau	175 mm
min. Rohrachse	196 mm
max. Rohrachse	222 mm