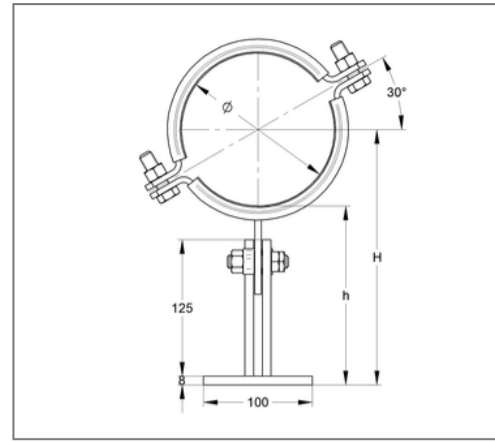
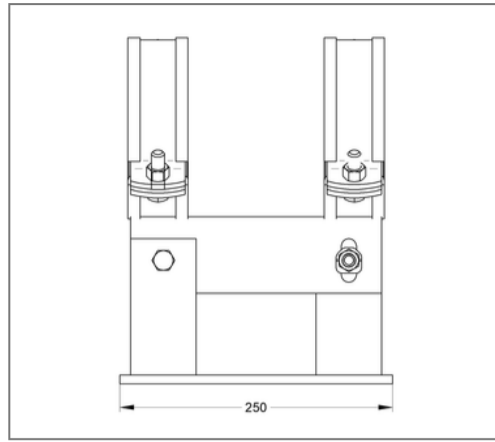
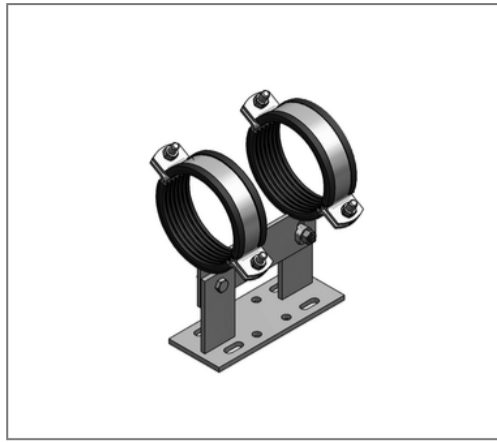


■ Gleitlager T 2 RS HV3 35x4 25 mm TPE 100x250 mm fsv



Kaufmännische Details

Artikelnummer	141cfbb0025
EAN/GTIN	4250928461360
VPE	1 St
Mengeneinheit	St
Gewicht	4,28 kg/St
Rabattgruppe	14-144
Preiseinheit	1

QR Code



Ausführung und Montage

Ausführung	T-Lager
Verschluss	Mutter / Verschluss-Schraube
Anzugsmoment	80 Nm

Technische Daten

Material	Stahl
Materialname	S235
Oberfläche	feuerstückverzinkt
Schalldämmeinlage	TPE
Sicherheitsfaktor	1,54
min. Temperaturbeständigkeit	-35 °C
max. Temperaturbeständigkeit	100 °C

Produktdetails

Stärke Material	8 mm
Breite Schellenband	35 mm
Stärke Schellenband	4 mm
Breite Unterbau	100 mm
Länge Unterbau	250 mm
zul. Last F_x	5,67 kN
zul. Last F_y	1,2 kN
zul. Last F_z hängend μ 0,2	5,5 kN
zul. Last F_z hängend μ 0,3	4 kN
zul. Last F_z stehend μ 0,2	6 kN
zul. Last F_z stehend μ 0,3	4 kN
min. Höhe Unterbau	150 mm

Produktdetails

max. Höhe Unterbau	175 mm
min. Rohrachse	163 mm
max. Rohrachse	189 mm