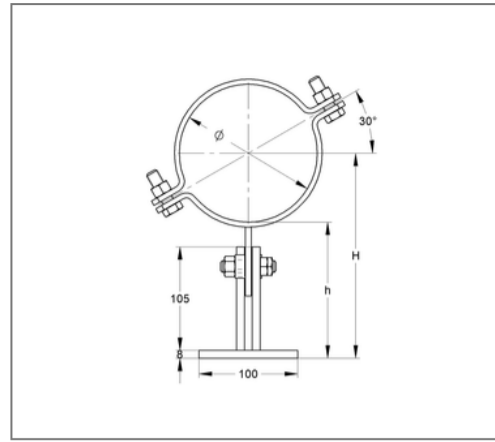
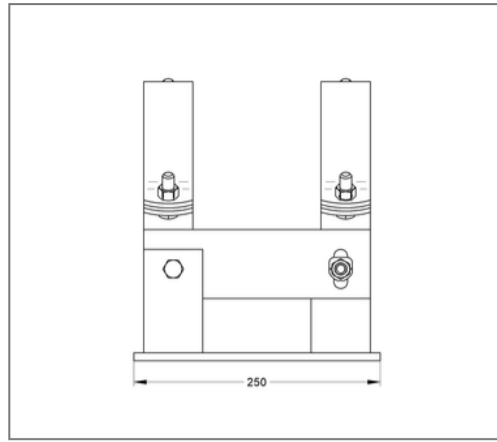
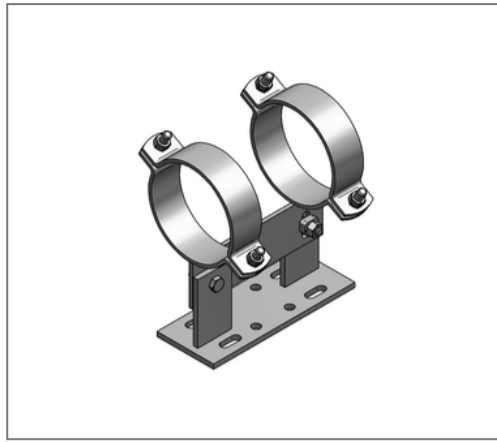


■ Gleitlager T 2RS HV2 50x5 89 mm o. Dämm. 100x250 mm fsv



Kaufmännische Details

| | |
|---------------|---------------|
| Artikelnummer | 141bfba0089 |
| EAN/GTIN | 4250928460585 |
| VPE | 1 St |
| Mengeneinheit | St |
| Gewicht | 5,43 kg/St |
| Rabattgruppe | 14-144 |
| Preiseinheit | 1 |

QR Code



Ausführung und Montage

| | |
|--------------|------------------------------|
| Ausführung | T-Lager |
| Verschluss | Mutter / Verschluss-Schraube |
| Anzugsmoment | 80 Nm |

Technische Daten

| | |
|-------------------|--------------------|
| Material | Stahl |
| Materialname | S235 |
| Oberfläche | feuerstückverzinkt |
| Schalldämmeinlage | ohne Dämmung |

Produktdetails

| | |
|-------------------------|----------|
| Stärke Material | 8 mm |
| Breite Schellenband | 50 mm |
| Stärke Schellenband | 5 mm |
| Breite Unterbau | 100 mm |
| Länge Unterbau | 250 mm |
| zul. Last F_x | 4,94 kN |
| zul. Last F_y | 10 kN |
| zul. Last F_z hängend | 9,77 kN |
| zul. Last F_z stehend | 19,53 kN |
| min. Höhe Unterbau | 125 mm |
| max. Höhe Unterbau | 150 mm |
| min. Rohrachse | 170 mm |
| max. Rohrachse | 196 mm |