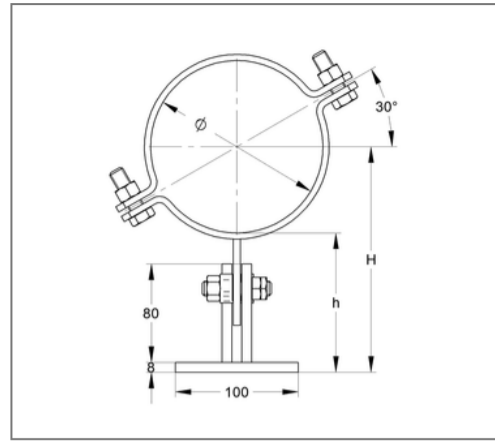
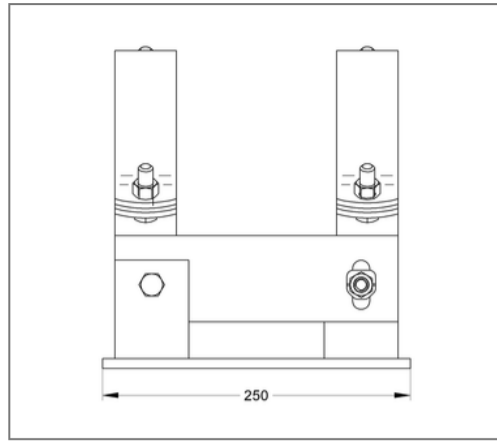
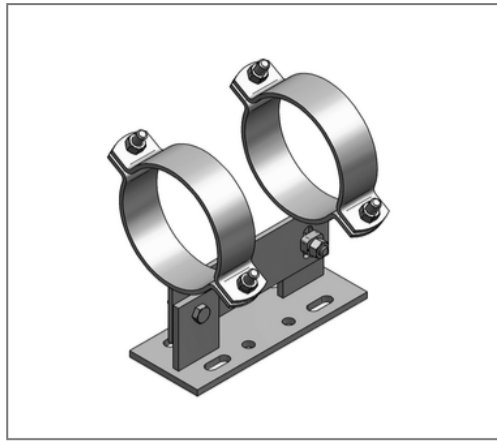


## ■ Gleitlager T 2 RS HV1 50x5 210 mm o. Dämm. 100x250 mm fsv



### Kaufmännische Details

Artikelnummer	141afba0210
EAN/GTIN	4250928460455
VPE	1 St
Mengeneinheit	St
Gewicht	6,91 kg/St
Rabattgruppe	14-144
Preiseinheit	1

### QR Code



### Ausführung und Montage

Ausführung	T-Lager
Verschluss	Mutter / Verschluss-Schraube
Anzugsmoment	80 Nm

### Technische Daten

Material	Stahl
Materialname	S235
Oberfläche	feuerstückverzinkt
Schalldämmeinlage	ohne Dämmung
Sicherheitsfaktor	1,54

### Produktdetails

Stärke Material	8 mm
Breite Schellenband	50 mm
Stärke Schellenband	5 mm
Breite Unterbau	100 mm
Länge Unterbau	250 mm
zul. Last $F_x$	2,09 kN
zul. Last $F_y$	20 kN
zul. Last $F_z$ hängend	9,77 kN
zul. Last $F_z$ stehend	19,53 kN
min. Höhe Unterbau	100 mm
max. Höhe Unterbau	125 mm
min. Rohrachse	205 mm
max. Rohrachse	231 mm