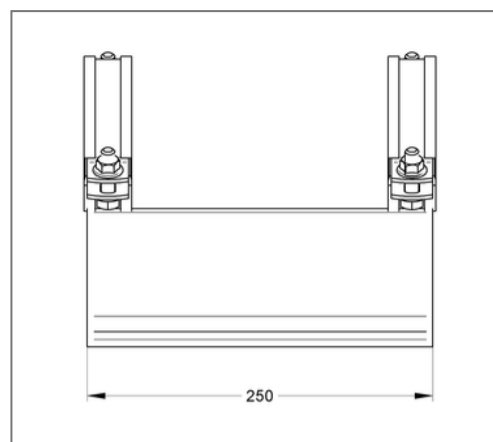
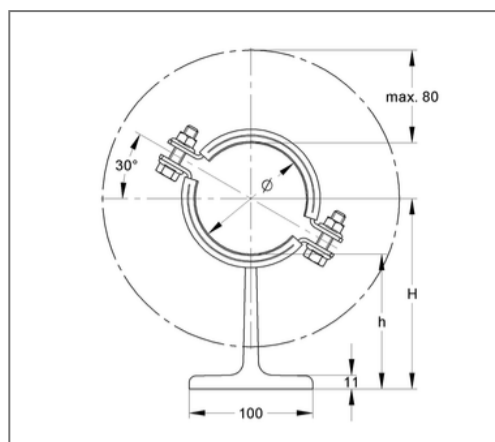
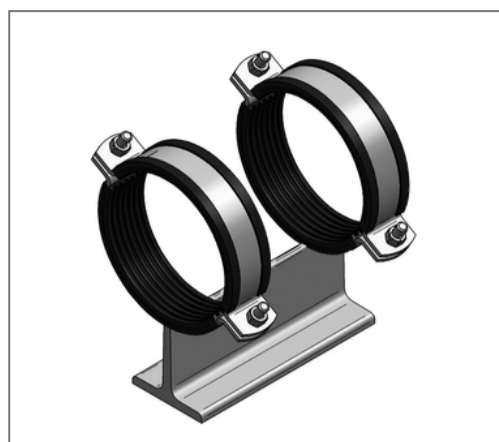


■ Gleitlager T h=111 50 x 5 mm 180 mm TPE fsv



Kaufmännische Details

Artikelnummer	145fb0180
EAN/GTIN	4250928460226
VPE	1 St
Mengeneinheit	St
Gewicht	8,33 kg/St
Rabattgruppe	14-148
Preiseinheit	1

QR Code



Zertifizierungen



Ausführung und Montage

Ausführung	T-Lager
Verschlussschraube	M12

Technische Daten

Material	Stahl
Materialname	S235
Oberfläche	feuerstückverzinkt
Korrosivitätskategorie	C4 high / C5 medium
Umgebungsbereich	Innen- und Außenbereich
Dämmstärke	6 mm
Temperaturbeständigkeit	-35 °C - 100 °C
Schalldämmeinlage	TPE
Sicherheitsfaktor	1,54
Baustoffklasse	B2

Produktdetails

Rohraußendurchmesser	180 mm
Materialmaße Rohrschelle	50x5 mm
Breite Unterbau	100 mm
Höhe Unterbau	111 mm
Länge Unterbau	250 mm
zul. Last F_x	3,21 kN
zul. Last F_y	5 kN
zul. Last F_z hängend μ 0,2	9,77 kN
zul. Last F_z hängend μ 0,3	9,77 kN

Produktdetails

zul. Last F_Z stehend μ 0,2	19,53 kN
zul. Last F_Z stehend μ 0,3	16,67 kN