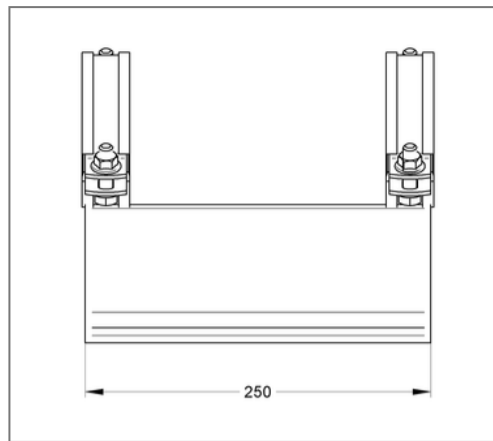
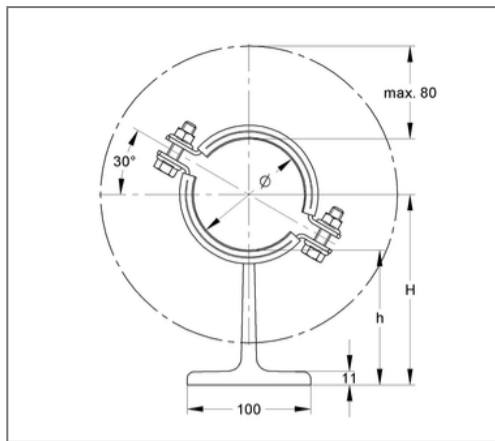
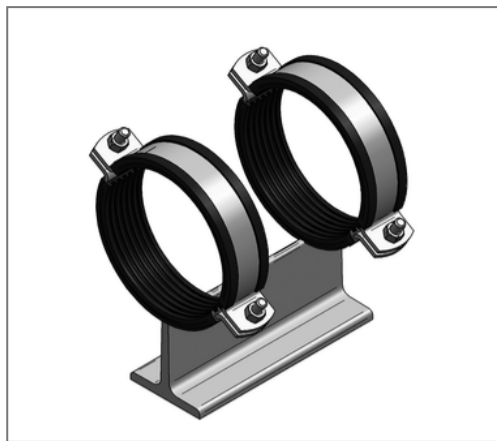


## ■ Gleitlager T h=111 50 x 5 mm 108 mm TPE fsv



### Kaufmännische Details

Artikelnummer	145fb0108
EAN/GTIN	4250928460158
VPE	1 St
Mengeneinheit	St
Gewicht	7,17 kg/St
Rabattgruppe	14-148
Preiseinheit	1

### QR Code



### Zertifizierungen



### Ausführung und Montage

Ausführung	T-Lager
Verschlussschraube	M12

### Technische Daten

Material	Stahl
Materialname	S235
Oberfläche	feuerstückverzinkt
Korrosivitätskategorie	C4 high / C5 medium
Umgebungsbereich	Innen- und Außenbereich
Dämmstärke	6 mm
Temperaturbeständigkeit	-35 °C - 100 °C
Schalldämmeinlage	TPE
Sicherheitsfaktor	1,54
Baustoffklasse	B2

### Produktdetails

Rohraußendurchmesser	108 mm
Materialmaße Rohrschelle	50x5 mm
Breite Unterbau	100 mm
Höhe Unterbau	111 mm
Länge Unterbau	250 mm
zul. Last $F_x$	5,13 kN
zul. Last $F_y$	3 kN
zul. Last $F_z$ hängend $\mu$ 0,2	6,4 kN
zul. Last $F_z$ hängend $\mu$ 0,3	6,4 kN

## Produktdetails

zul. Last $F_Z$ stehend $\mu$ 0,2	12,8 kN
zul. Last $F_Z$ stehend $\mu$ 0,3	10 kN