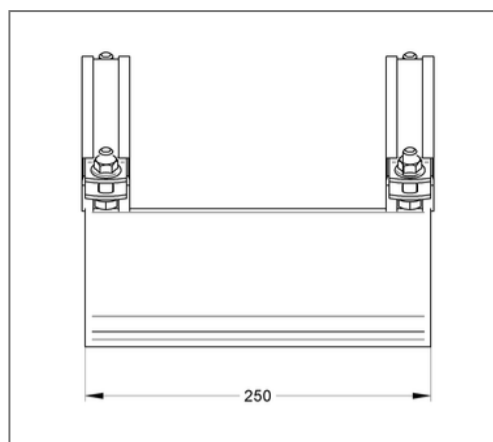
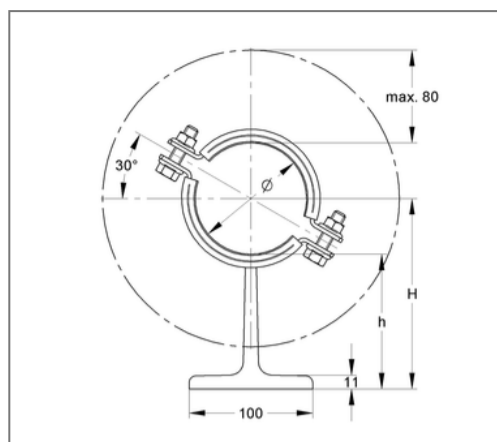
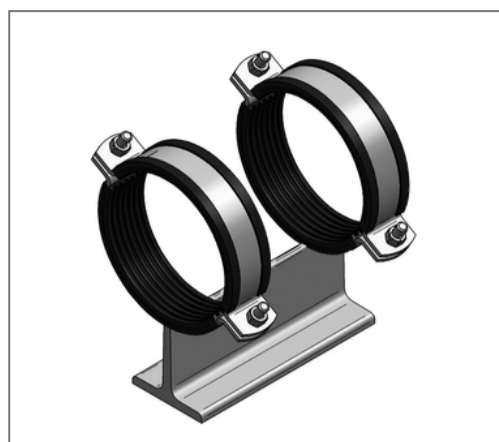


■ Gleitlager T h=110 35 x 4 mm 32 mm TPE fsv



Kaufmännische Details

Artikelnummer	145fb0032
EAN/GTIN	4250928460066
VPE	1 St
Mengeneinheit	St
Gewicht	5,22 kg/St
Rabattgruppe	14-148
Preiseinheit	1

QR Code



Zertifizierungen



Ausführung und Montage

Ausführung	T-Lager
Verschlussschraube	M10

Technische Daten

Material	Stahl
Materialname	S235
Oberfläche	feuerstückverzinkt
Korrosivitätskategorie	C4 high / C5 medium
Umgebungsbereich	Innen- und Außenbereich
Dämmstärke	6 mm
Temperaturbeständigkeit	-35 °C - 100 °C
Schalldämmeinlage	TPE
Sicherheitsfaktor	1,54
Baustoffklasse	B2

Produktdetails

Rohraußendurchmesser	32 mm
Materialmaße Rohrschelle	35x4 mm
Breite Unterbau	100 mm
Höhe Unterbau	110 mm
Länge Unterbau	250 mm
zul. Last F_x	5,21 kN
zul. Last F_y	1,2 kN
zul. Last F_z hängend μ 0,2	5,5 kN
zul. Last F_z hängend μ 0,3	4 kN

Produktdetails

zul. Last F_Z stehend μ 0,2	6 kN
zul. Last F_Z stehend μ 0,3	4 kN