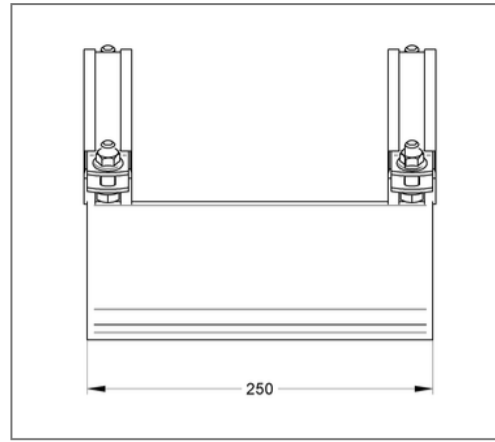
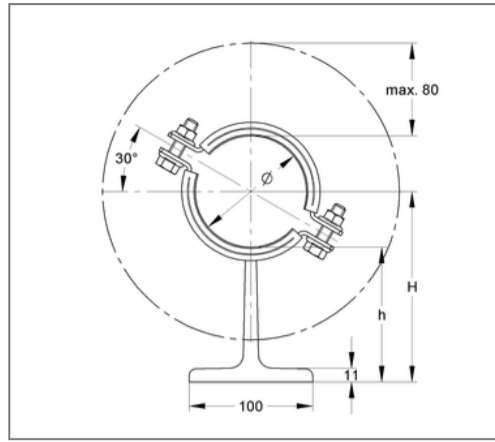
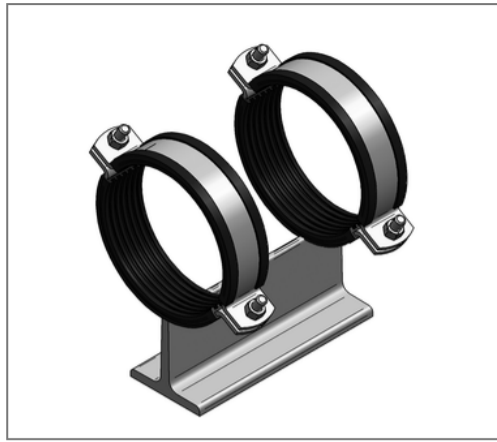


## ■ Gleitlager T h=110 35 x 4 mm 27 - 28 mm TPE fsv



### Kaufmännische Details

Artikelnummer	145fb0028
EAN/GTIN	4250928460059
VPE	1 St
Mengeneinheit	St
Gewicht	5,18 kg/St
Rabattgruppe	14-148
Preiseinheit	1

### QR Code



### Zertifizierungen



### Ausführung und Montage

Ausführung	T-Lager
Verschlussschraube	M10

### Technische Daten

Material	Stahl
Materialname	S235
Oberfläche	feuerstückverzinkt
Korrosivitätskategorie	C4 high / C5 medium
Umgebungsbereich	Innen- und Außenbereich
Dämmstärke	6 mm
Temperaturbeständigkeit	-35 °C - 100 °C
Schalldämmeinlage	TPE
Sicherheitsfaktor	1,54
Baustoffklasse	B2

### Produktdetails

max. Rohraußendurchmesser	28 mm
Materialmaße Rohrschelle	35x4 mm
Breite Unterbau	100 mm
Höhe Unterbau	110 mm
Länge Unterbau	250 mm
zul. Last $F_x$	5,3 kN
zul. Last $F_y$	1,2 kN
zul. Last $F_z$ hängend $\mu$ 0,2	5,5 kN
zul. Last $F_z$ hängend $\mu$ 0,3	4 kN

## Produktdetails

zul. Last $F_Z$ stehend $\mu$ 0,2	6 kN
zul. Last $F_Z$ stehend $\mu$ 0,3	4 kN