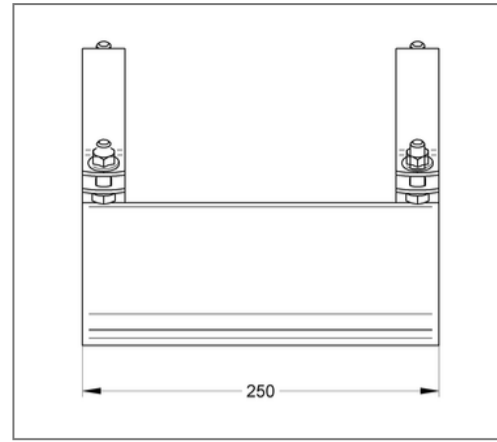
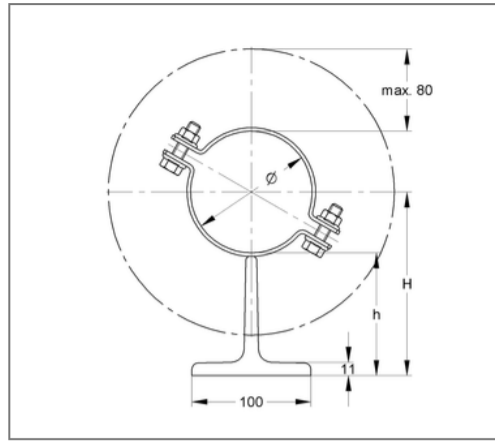
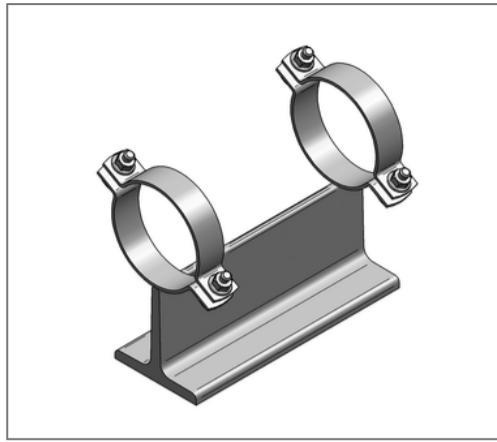


■ Gleitlager T h=104 35 x 4 mm 32 mm o. Dämm. fsv



Kaufmännische Details

Artikelnummer	145fa0032
EAN/GTIN	4250928459848
VPE	1 St
Mengeneinheit	St
Gewicht	5,12 kg/St
Rabattgruppe	14-148
Preiseinheit	1

QR Code



Ausführung und Montage

Ausführung	T-Lager
Verschlussschraube	M10

Technische Daten

Material	Stahl
Materialname	S235
Oberfläche	feuerstückverzinkt
Schalldämmeinlage	ohne Dämmung
Sicherheitsfaktor	1,54

Produktdetails

Rohraußendurchmesser	32 mm
Materialmaße Rohrschelle	35x4 mm
Breite Unterbau	100 mm
Höhe Unterbau	104 mm
Länge Unterbau	250 mm
zul. Last F_x	5,39 kN
zul. Last F_y	8 kN
zul. Last F_z hängend	6,84 kN
zul. Last F_z stehend	13,67 kN