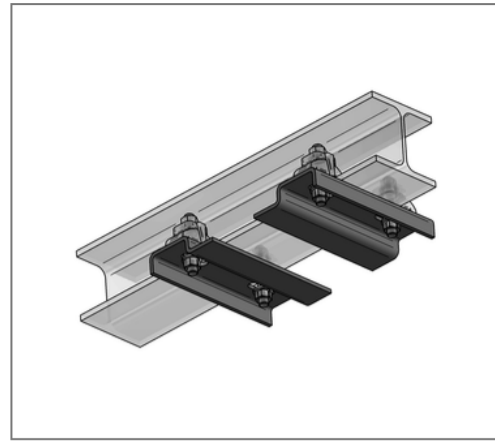
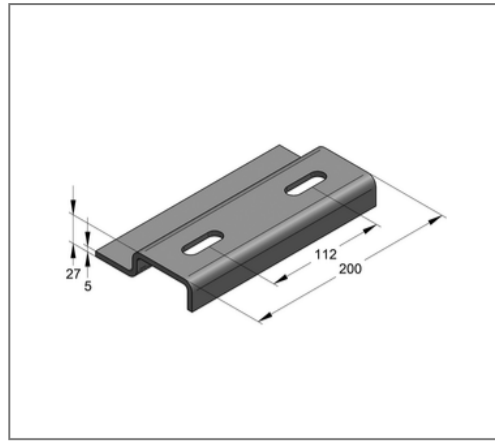
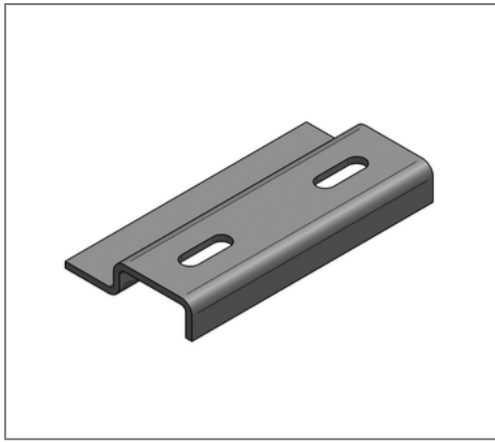


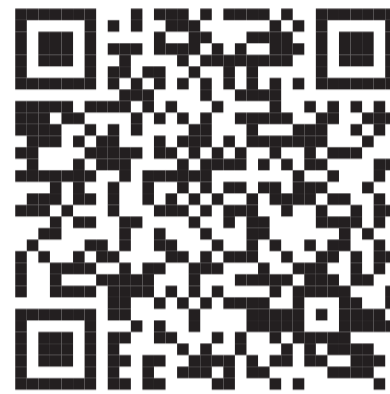
■ Führungsschiene für Gleitlager hängend für HEA 80-120



Kaufmännische Details

Artikelnummer	1663080120
EAN/GTIN	4250928459480
VPE	1 Set
Mengeneinheit	Set
Gewicht	2,40 kg/Set
Rabattgruppe	14-166
Preiseinheit	1

QR Code



Ausführung und Montage

Einsatzgebiet Zur Befestigung von Gleitlagern an Stahlträgern.

Technische Daten

Material	Stahl
Materialname	S235
Oberfläche	feuerverzinkt
Korrosivitätskategorie	C4 high / C5 medium
Umgebungsbereich	Innen- und Außenbereich

Produktdetails

Typ	hängend
zul. Last F_z	6 kN
für Träger HEA	80-120