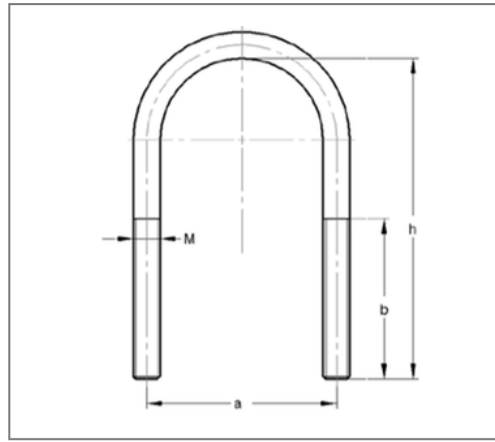


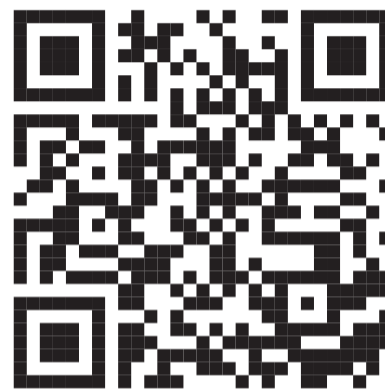
■ Rundstahlbügel 60,3 mm M10 Gesamthöhe 125 mm



Kaufmännische Details

Artikelnummer	050706001
EAN/GTIN	4250928459435
VPE	100 St
Mengeneinheit	St
Gewicht	0,154 kg/St
Rabattgruppe	01-050
Preiseinheit	1

QR Code



Ausführung und Montage

Einsatzgebiet Für die Direktmontage von Rohrleitungen auf Stahlträgern und die Durchsteckmontage in Profilschienen geeignet. Außerdem für Sprinkler- und VdS-Anlagen einsetzbar.

Produktdetails

Achsabstand a	71 mm
Höhe h	125 mm
Rohraußendurchmesser Zoll	2 Zoll
Gewinde M	M10
Länge Gewinde b	75 mm
Rohraußendurchmesser	60,3 mm

Technische Daten

Material	Stahl
Materialname	S235
Oberfläche	galvanisch verzinkt
Korrosivitätskategorie	C2 very high
Umgebungsbereich	Innenbereich

Hinweis

Hinweis Allgemein	ohne Muttern
-------------------	--------------