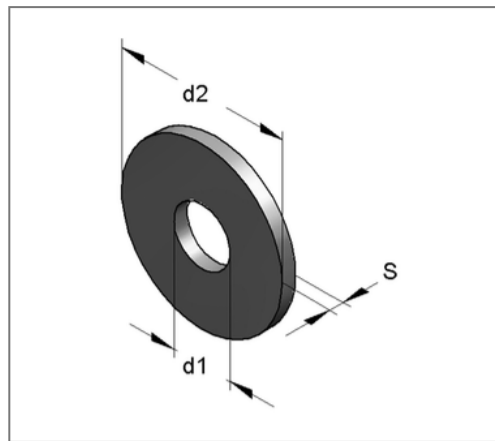
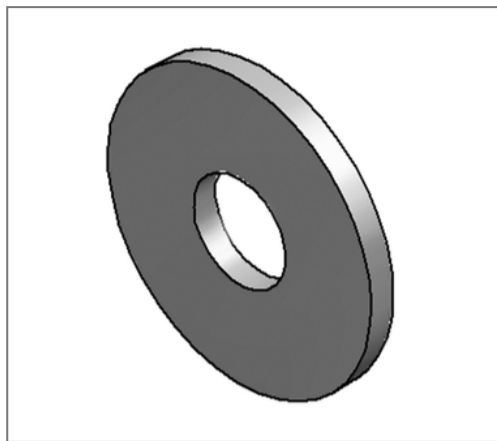


■ Unterlegscheibe 13 x 24 x 2,5 mm fvz



Kaufmännische Details

Artikelnummer	4320271/fvz
EAN/GTIN	4250928454782
VPE	100 St
Mengeneinheit	St
Gewicht	0,0064 kg/St
Rabattgruppe	05-432
Preiseinheit	100

QR Code



Zertifizierungen



Technische Daten

Material	Stahl
Oberfläche	feuerverzinkt
Korrosivitätskategorie	C4 high / C5 medium
Umgebungsbereich	Innen- und Außenbereich

Produktdetails

Innendurchmesser d1	13 mm
Außendurchmesser d2	24 mm
Stärke S	2,5 mm