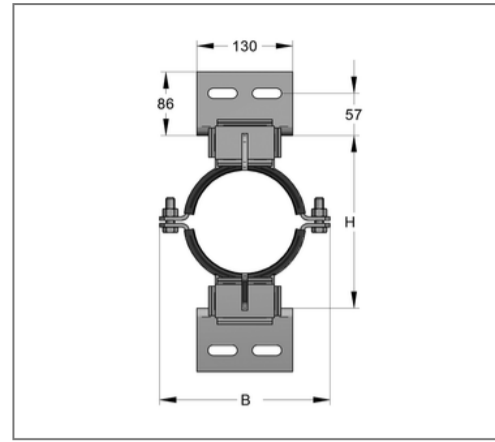
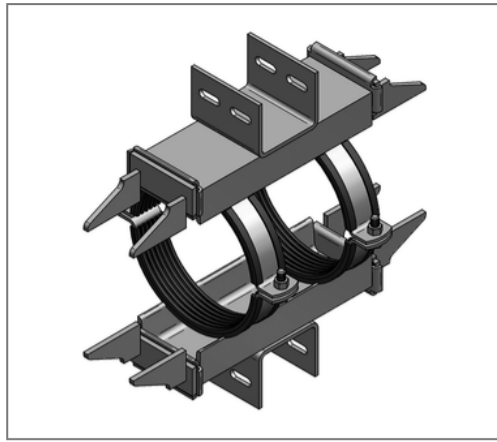


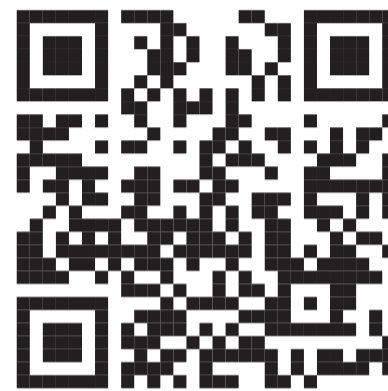
## ■ Festpunkt Typ B 355 - 356 mm TPE/EPDM CENTUM® Massivanschluss



### Kaufmännische Details

Artikelnummer	9993146
EAN/GTIN	4250928454331
VPE	1 St
Mengeneinheit	St
Gewicht	22,95 kg/St
Rabattgruppe	03-002
Preiseinheit	1

### QR Code



### Zertifizierungen



### Ausführung und Montage

Einsatzgebiet	Schallentkoppelter Festpunkt zum Anschweißen an ferritische Stahlrohre. Mit Anschlussmöglichkeit an CENTUM® XL 100 Montageprofil.
Anzahl	2
Rohrschellen	
Ausführung	CENTUM® Massivanschluss
Profilstahltyp	U120
Rohrschellentyp	Titan HD

### Technische Daten

Material	Stahl
Materialname	S235
Oberfläche	galvanisch verzinkt
Korrosivitätskategorie	C2 very high
Umgebungsbereich	Innenbereich
min. Temperaturbeständigkeit	-35 °C
max. Temperaturbeständigkeit	100 °C
Schalldämmeinlage	TPE/EPDM
Material Träger & Schellen	Stahl
Materialname Träger & Schellen	S235JR
Material Druckstücke	Stahl
Materialname Druckstücke	S235JR
Oberfläche Träger & Schellen	galvanisch verzinkt
Oberfläche Druckstücke	blank

### Produktdetails

Breite B	446 mm
Höhe H	483 mm
min. Rohraußendurchmesser	355 mm
max. Rohraußendurchmesser	356 mm
Aufbaumaß h	79 mm

### Hinweis

Anmerkung 1) Die Lastaufnahme bzw. Reaktionskraft ist abhängig von der bauseits ausgeführten Schweißnaht (min. 3 mm Kehlnaht r./l.) sowie der CENTUM Konstruktion.

## Produktdetails

Breite Material Rohrschelle	50 mm
Breite Profilstahl	120 mm
Höhe Profilstahl	55 mm
Länge Druckstück L2	116 mm
Länge Profilstahl L1	330 mm
zul. Last $F_Y$	60 kN
Stärke Material Rohrschelle	5 mm

## Hinweis

Anmerkung Die Qualität der Schweißnaht ist in jedem Fall vom Verarbeiter vor Ort zu prüfen.