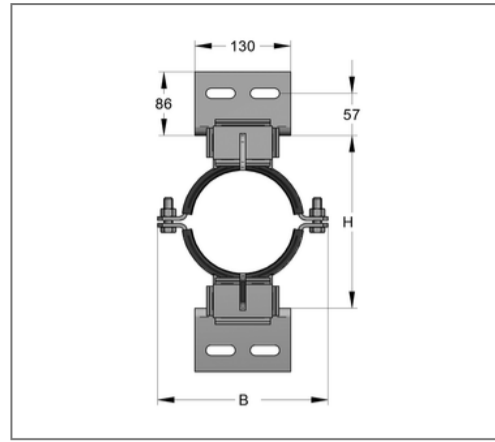
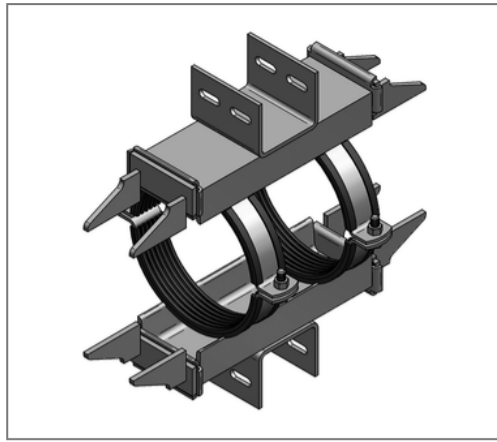


■ Festpunkt Typ B 88,9 mm TPE/EPDM CENTUM® Massivanschluss



Kaufmännische Details

Artikelnummer	9991611
EAN/GTIN	4250928454263
VPE	1 St
Mengeneinheit	St
Gewicht	10,94 kg/St
Rabattgruppe	03-002
Preiseinheit	1

QR Code



Zertifizierungen



Ausführung und Montage

Einsatzgebiet	Schallentkoppelter Festpunkt zum Anschweißen an ferritische Stahlrohre. Mit Anschlussmöglichkeit an CENTUM® XL 100 Montageprofil.
Anzahl	2
Rohrschellen	
Ausführung	CENTUM® Massivanschluss
Klammergröße	2
Profilstahltyp	U65
Rohrschellentyp	Titan HD

Technische Daten

Material	Stahl
Materialname	S235
Oberfläche	galvanisch verzinkt
Korrosivitätskategorie	C2 very high
Umgebungsbereich	Innenbereich
min. Temperaturbeständigkeit	-35 °C
max. Temperaturbeständigkeit	100 °C
Schalldämmeinlage	TPE/EPDM
Material Träger & Schellen	Stahl
Materialname Träger & Schellen	S235JR
Material Druckstücke	Stahl
Materialname Druckstücke	S235JR
Oberfläche Träger & Schellen	galvanisch verzinkt
Oberfläche Druckstücke	blank

Produktdetails

Breite B	179 mm
Höhe H	192 mm
Rohraußendurchmesser	88,9 mm
Aufbaumaß h	69 mm
Breite Material Rohrschelle	50 mm

Hinweis

Anmerkung	1) Die Lastaufnahme bzw. Reaktionskraft ist abhängig von der bauseits ausgeführten Schweißnaht (min. 3 mm Kehlnaht r./l.) sowie der CENTUM Konstruktion.
-----------	--

Produktdetails

Breite Profilstahl	65 mm
Höhe Profilstahl	42 mm
Länge Druckstück L2	116 mm
Länge Profilstahl L1	200 mm
zul. Last F_Y	40 kN
Stärke Material Rohrschelle	5 mm

Hinweis

Anmerkung Die Qualität der Schweißnaht ist in jedem Fall vom Verarbeiter vor Ort zu prüfen.