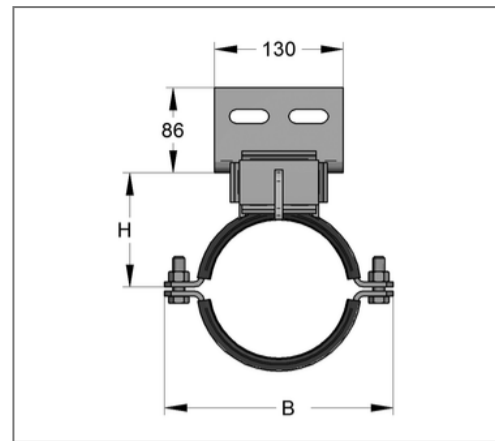
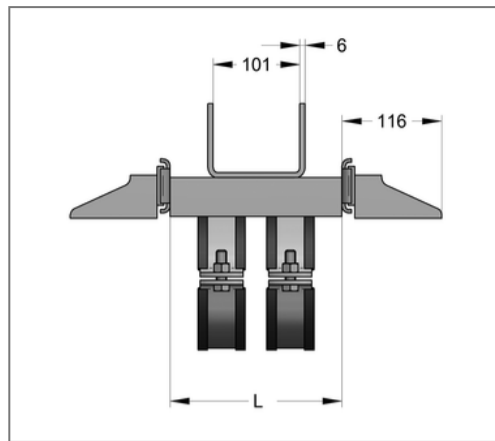
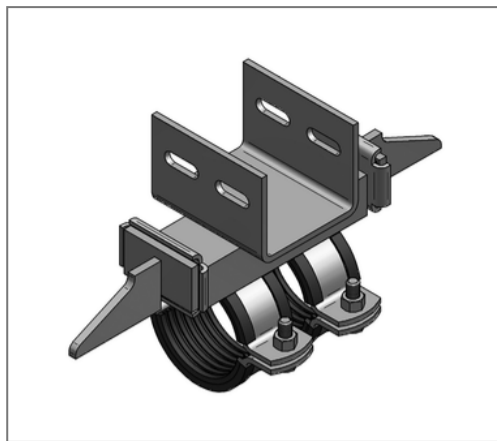


■ Festpunkt Typ A 114,3 mm TPE/EPDM CENTUM® Massivanschluss



Kaufmännische Details

Artikelnummer	9993256
EAN/GTIN	4250928454195
VPE	1 St
Mengeneinheit	St
Gewicht	6,93 kg/St
Rabattgruppe	03-002
Preiseinheit	1

QR Code



Zertifizierungen



Ausführung und Montage

Einsatzgebiet	Schallentkoppelter Festpunkt zum Anschweißen an ferritische Stahlrohre. Mit Anschlussmöglichkeit an CENTUM® XL 100 Montageprofil.
Anzahl	2
Rohrschellen	
Ausführung	CENTUM® Massivanschluss
Klammergröße	2
Profilstahltyp	U65
Rohrschellentyp	Titan HD

Technische Daten

Material	Stahl
Materialname	S235
Oberfläche	galvanisch verzinkt
Korrosivitätskategorie	C2 very high
Umgebungsbereich	Innenbereich
min. Temperaturbeständigkeit	-35 °C
max. Temperaturbeständigkeit	100 °C
Schalldämmeinlage	TPE/EPDM
Material Träger & Schellen	Stahl
Materialname Träger & Schellen	S235JR
Material Druckstücke	Stahl
Materialname Druckstücke	S235JR
Oberfläche Träger & Schellen	galvanisch verzinkt
Oberfläche Druckstücke	blank

Produktdetails

Breite B	205 mm
Höhe H	104 mm
Rohraußendurchmesser	114,3 mm
Aufbaumaß h	69 mm
Breite Material Rohrschelle	50 mm

Hinweis

Anmerkung 1) Die Lastaufnahme bzw. Reaktionskraft ist abhängig von der bauseits ausgeführten Schweißnaht (min. 3 mm Kehlnaht r./l.) sowie der CENTUM Konstruktion.

Produktdetails

Breite Profilstahl	65 mm
Höhe Profilstahl	42 mm
Länge Druckstück L2	116 mm
Länge Profilstahl L1	200 mm
zul. Last F_Y	20 kN
Stärke Material Rohrschelle	5 mm

Hinweis

Anmerkung Die Qualität der Schweißnaht ist in jedem Fall vom Verarbeiter vor Ort zu prüfen.