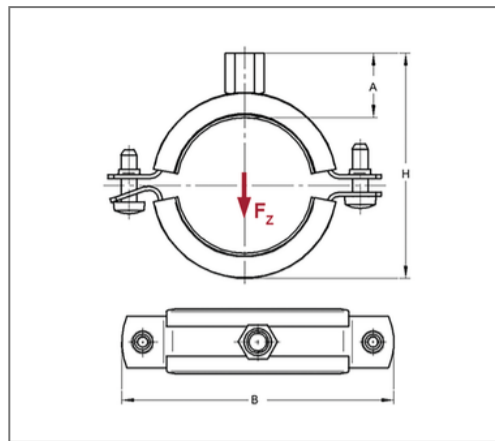


■ Rohrschelle Trabant Inox 20x1 32 - 37 mm M8/M10 TPE



Kaufmännische Details

Artikelnummer	051003037
EAN/GTIN	4250928453877
VPE	100 St
Mengeneinheit	St
Gewicht	0,0675 kg/St
Rabattgruppe	13-051
Preiseinheit	100

QR Code



Zertifizierungen



Ausführung und Montage

Einsatzgebiet	Rohrschelle zur Befestigung von Rohren.
Ausführung	zweiteilig
Anschluss	M8/M10
Verschluss	Rastverschluss

Technische Daten

Material	Edelstahl
Materialname	V4A
Umgebungsbereich	Innen- und Außenbereich
Dämmstärke	4,5 mm
Temperaturbeständigkeit	-35 °C - 100 °C
Schalldämmeinlage	TPE

Produktdetails

Achsabstand S	64 mm
Anschlusshöhe A	22 mm
Breite B	81 mm
Farbe Schalldämmeinlage	Schwarz
Höhe H	60 - 65 mm
Materialmaße	20x1 mm
zul. Last F_z	0,4 kN
Spannbereich	32 - 37 mm
Rohraußendurchmesser Zoll	1 Zoll
Verschlusschraube	M6

Hinweis

Lieferzeit	2 Arbeitstage, ab Werk
Hinweis Allgemein	Sondergrößen und weitere Anschlussgewinde auf Anfrage lieferbar