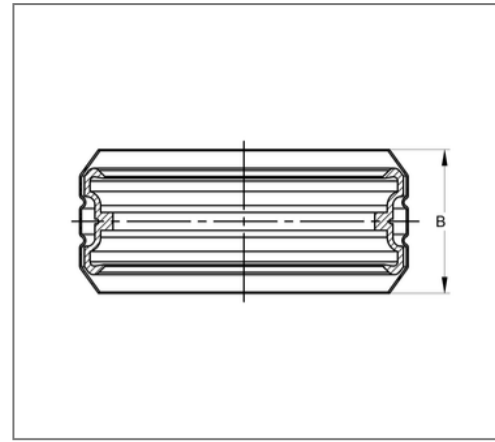
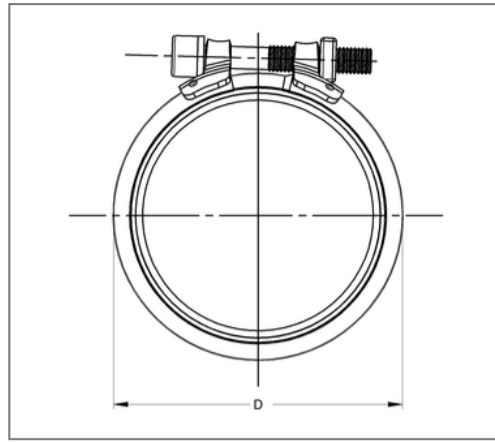


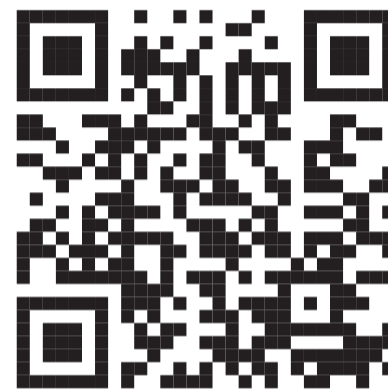
■ Rohrverbinder SIMA RAPID DN 50 Rohraußend. 58 mm



Kaufmännische Details

Artikelnummer	447710050
EAN/GTIN	4250928453655
VPE	50 St
Mengeneinheit	St
Gewicht	0,110 kg/St
Rabattgruppe	03-447
Preiseinheit	1

QR Code



Zertifizierungen



Ausführung und Montage

Einsatzgebiet	Steckverbinder für muffenlose Abflussrohre und Formstücke.
Festigkeitsklasse	8.8
max. Druckbelastung	0,5 bar
Verschlusssteilverbindung	Schweissverbindung

Technische Daten

Material	Ferritischer Chromstahl
Materialname	1.452
Material Spannschloss	Edelstahl
Materialname Spannschloss	1.4301, 1.4510
Material Dichtmanschette	Gummi EPDM
Umgebungsbereich	Innenbereich
min. Temperaturbeständigkeit	-35 °C
max. Temperaturbeständigkeit	100 °C
Farbe Manschette	Schwarz

Produktdetails

Breite D	71,6 mm
Rohraußendurchmesser	58 mm
Breite Schellenband B	38,6 mm
Nennweite Rohr	50 mm
Schraubentyp DIN 4762	Innensechskant M8
Verbindertyp	Steckverbinder