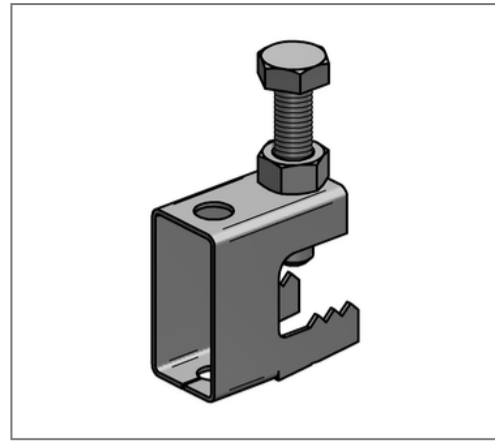
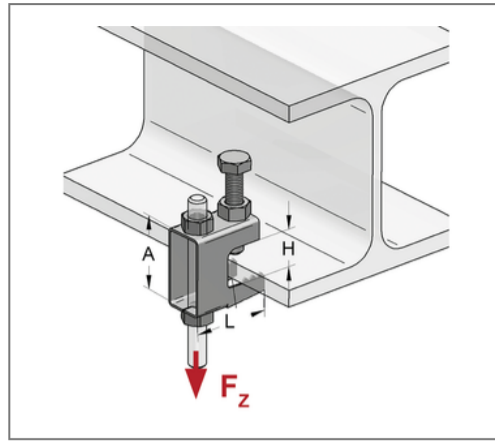
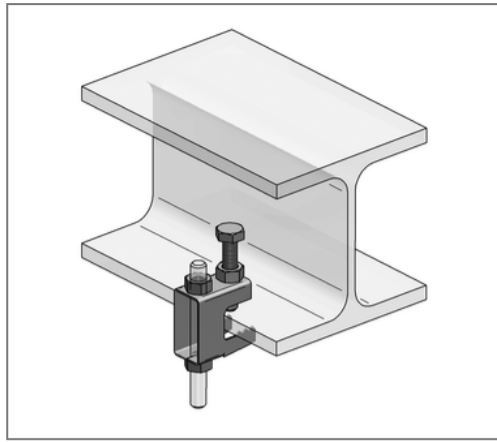


■ Trägerklammer Stahl PK M12 Klemmbereich 8 - 26 mm M12



Kaufmännische Details

Artikelnummer	0576808
EAN/GTIN	4250928459077
VPE	50 St
Mengeneinheit	St
Gewicht	0,236 kg/St
Rabattgruppe	05-057
Preiseinheit	1

QR Code



Zertifizierungen



Ausführung und Montage

Fabrikat	Jiangmen Eurofix
Einsatzgebiet	Schnelle und einfache Befestigung an Stahlkonstruktionen und Profilen.
Befestigungsart	mit Gewinde
Lieferumfang	Trägerklammer, Sechskantschraube mit Sicherung

Technische Daten

Material	Stahl
Oberfläche	galvanisch verzinkt
Korrosivitätskategorie	C2 very high
Umgebungsbereich	Innenbereich
min. Klemmdicke H	8 mm
max. Klemmdicke H	26 mm

Produktdetails

Höhe A	61 mm
zul. Last F_z	3,5 kN
Gewinde	M12
Länge L	58 mm