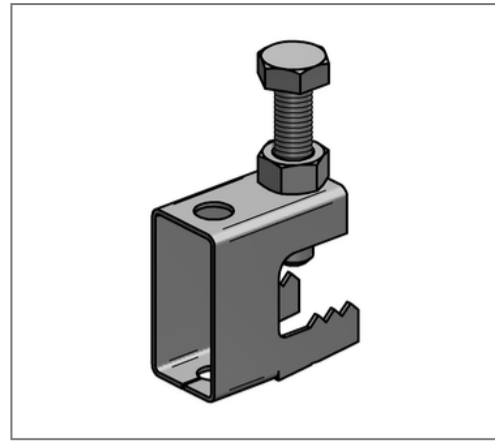
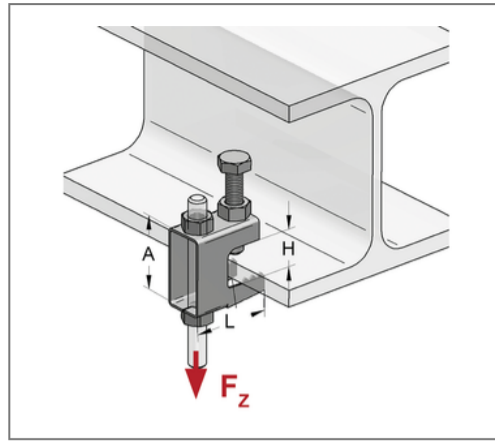
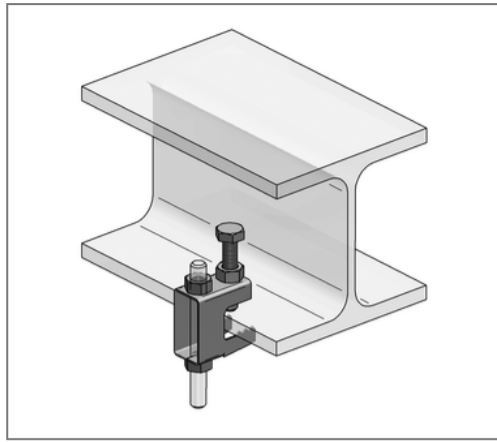


■ Trägerklammer Stahl PKB M8 Klemmbereich 2 - 20 mm M8



Kaufmännische Details

Artikelnummer	0576802
EAN/GTIN	4250928459053
VPE	50 St
Mengeneinheit	St
Gewicht	0,0502 kg/St
Rabattgruppe	05-057
Preiseinheit	1

QR Code



Zertifizierungen



Ausführung und Montage

Fabrikat	Jiangmen Eurofix
Einsatzgebiet	Schnelle und einfache Befestigung an Stahlkonstruktionen und Profilen.
Befestigungsart	mit Gewinde
Lieferumfang	Trägerklammer, Sechskantschraube mit Sicherung

Technische Daten

Material	Stahl
Oberfläche	galvanisch verzinkt
Korrosivitätskategorie	C2 very high
Umgebungsbereich	Innenbereich
min. Klemmdicke H	2 mm
max. Klemmdicke H	20 mm

Produktdetails

Höhe A	37 mm
zul. Last F_z	1,2 kN
Gewinde	M8
Länge L	38 mm