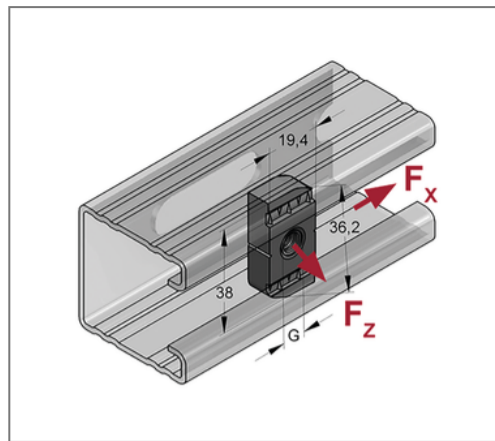
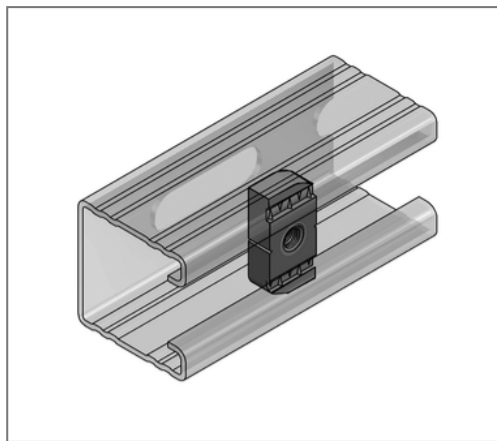


■ Zahnplatte S V4A M12 36 x 20 mm



Kaufmännische Details

| | |
|---------------|---------------|
| Artikelnummer | 0481617 |
| EAN/GTIN | 4250928459367 |
| VPE | 50 St |
| Mengeneinheit | St |
| Gewicht | 0,0432 kg/St |
| Rabattgruppe | 13-054 |
| Preiseinheit | 1 |

QR Code



Zertifizierungen



Technische Daten

| | |
|--------------|-----------|
| Material | Edelstahl |
| Materialname | V4A |

Produktdetails

| | |
|-----------------|----------------------------------|
| Nutzlast | siehe Nutzlasttabelle im Katalog |
| Länge L | 36 mm |
| Breite B | 20 mm |
| Stärke Material | 8 mm |
| Gewinde G | M12 |
| Profiltyp | 45 |
| Form | einschwenkbar |