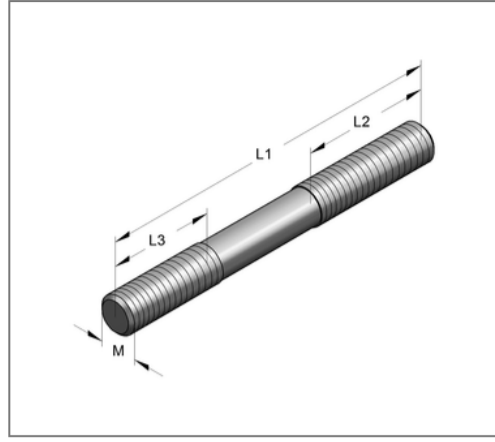
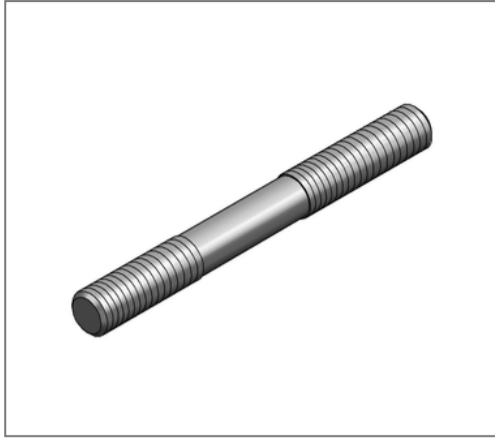


■ Gewindestift links-rechts M10 x 60 mm gvz FK 4.6



Kaufmännische Details

Artikelnummer	08120770
EAN/GTIN	4250928459275
VPE	10 St
Mengeneinheit	St
Gewicht	0,0212 kg/St
Rabattgruppe	02-081
Preiseinheit	1

QR Code



Technische Daten

Material	Stahl
Oberfläche	galvanisch verzinkt
Korrosivitätskategorie	C2 very high
Umgebungsbereich	Innenbereich
Festigkeitsklasse	4.6

Produktdetails

Gewinde M	M10
Länge L1	60 mm
Länge Gewinde L2	25 mm
Länge Gewinde L3	25 mm
zul. Zuglast	14,2 kN