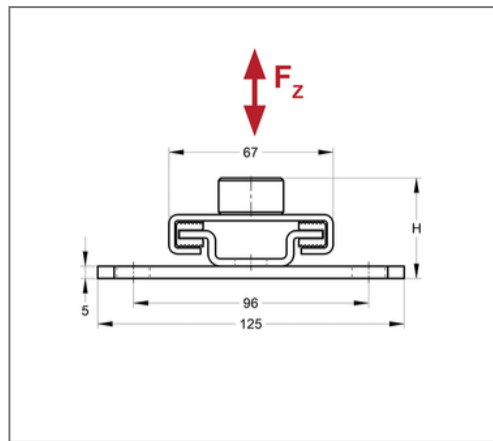
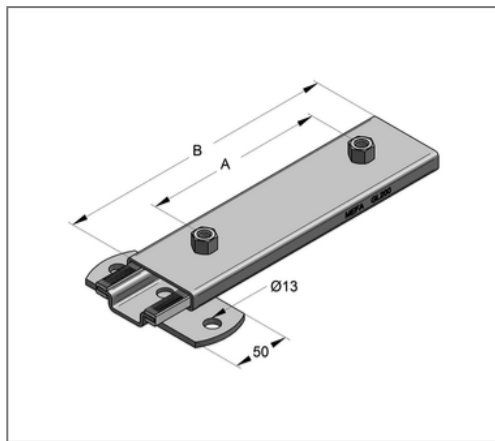
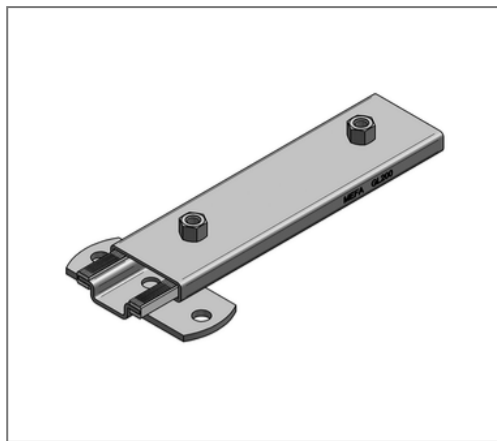


## ■ Gleiter axial GL 200 Anschluss 2 x 1/2" mit Lasche ZnNi



### Kaufmännische Details

Artikelnummer	0770615/zn
EAN/GTIN	4250928456939
VPE	1 St
Mengeneinheit	St
Gewicht	0,998 kg/St
Rabattgruppe	04-174
Preiseinheit	1

### QR Code



### Zertifizierungen



### Ausführung und Montage

Einsatzgebiet	Zur Aufnahme von axialen Längenausdehnungen bei stehenden, hängenden oder vertikal verlegten Leitungen.
Ausführung	mit Lasche

### Technische Daten

Oberfläche	Zink-Nickel
Korrosivitätskategorie	C4 high / C5 medium
Umgebungsbereich	Innen- und Außenbereich
Material Gleitelement	Stahl
Materialname Gleitelement	S235
Material Gleitstreifen	Kunststoff
Materialname Gleitstreifen	Polyamid 6
min. Temperaturbeständigkeit	-30 °C
max. Temperaturbeständigkeit	110 °C

### Produktdetails

Länge	250 mm
Bauhöhe	41 mm
Anschluss	2 x 1/2"
Anzahl Anschlüsse	2
Gewinde	1/2"
Haftreibungsfaktor	0,2 - 0,3
max. Schiebeweg axial	158 mm
zul. Last $F_z$	3 kN
Lochdurchmesser	13 mm
max. Breite Rohrschelle	260 mm