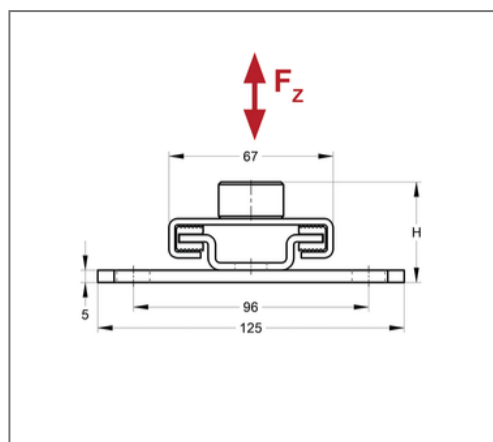
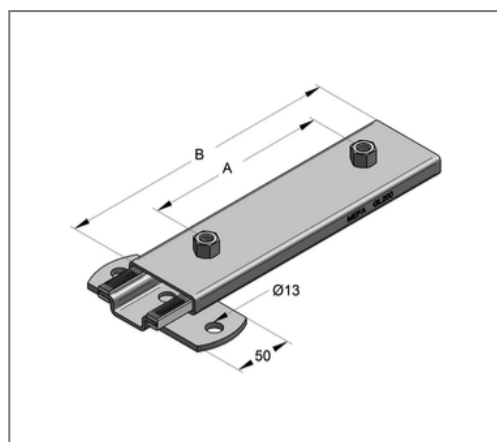
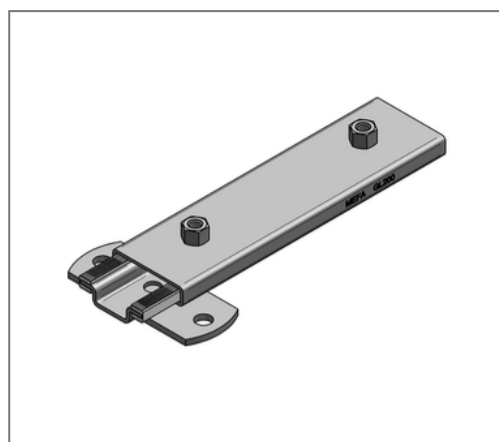


■ Gleiter axial GL 200 Anschluss 2 x M12 mit Lasche ZnNi



Kaufmännische Details

Artikelnummer	0770539/zn
EAN/GTIN	4250928456922
VPE	1 St
Mengeneinheit	St
Gewicht	0,994 kg/St
Rabattgruppe	04-174
Preiseinheit	1

QR Code



Zertifizierungen



Ausführung und Montage

Einsatzgebiet	Zur Aufnahme von axialen Längenausdehnungen bei stehenden, hängenden oder vertikal verlegten Leitungen.
Ausführung	mit Lasche

Technische Daten

Oberfläche	Zink-Nickel
Korrosivitätskategorie	C4 high / C5 medium
Umgebungsbereich	Innen- und Außenbereich
Material Gleitelement	Stahl
Materialname Gleitelement	S235
Material Gleitstreifen	Kunststoff
Materialname Gleitstreifen	Polyamid 6
min. Temperaturbeständigkeit	-30 °C
max. Temperaturbeständigkeit	110 °C

Produktdetails

Länge	250 mm
Bauhöhe	42 mm
Anschluss	2 x M12
Anzahl Anschlüsse	2
Gewinde	M12
Haftreibungsfaktor	0,2 - 0,3
max. Schiebeweg axial	158 mm
zul. Last F_z	3 kN
Lochdurchmesser	13 mm
max. Breite Rohrschelle	260 mm