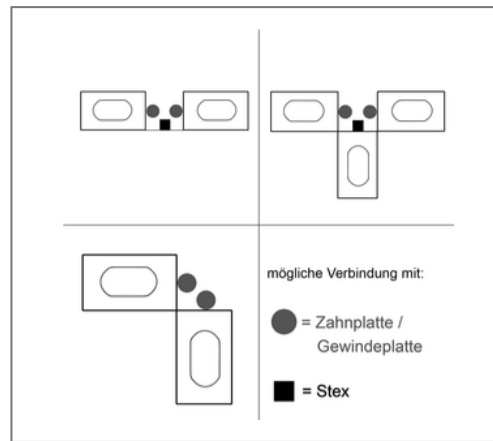
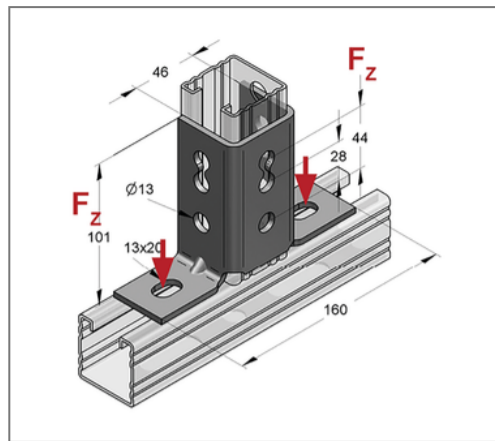
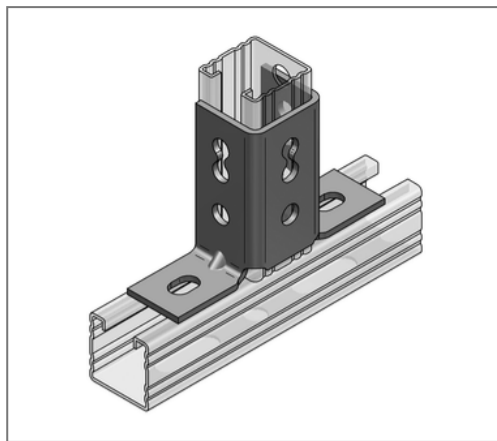


■ Winkelverbinder C-Profil 45 180° Anzahl Schenkel 2 ZnNi



Kaufmännische Details

Artikelnummer	08123100/zn
EAN/GTIN	4250928456618
VPE	15 St
Mengeneinheit	St
Gewicht	0,481 kg/St
Rabattgruppe	02-081
Preiseinheit	1

QR Code



Zertifizierungen



Ausführung und Montage

Einsatzgebiet	Zur Verbindung von Montageschienen.
Profil	C-Profil
Profiltyp	45
Anzahl Schenkel	2

Technische Daten

Material	Stahl
Materialname	S235
Oberfläche	Zink-Nickel
Korrosivitätskategorie	C4 high / C5 medium
Umgebungsbereich	val.Innen- und Außenbereich

Produktdetails

zul. Last F_z ohne Profil	1,5 kN
zul. Last F_z mit Profil	4 kN
Stärke Material	4 mm
Montagewinkel	180 °
Langloch	20 mmx13
Länge Schenkel	56,5 mm
Breite Schenkel	45 mm
Lochdurchmesser	13 mm