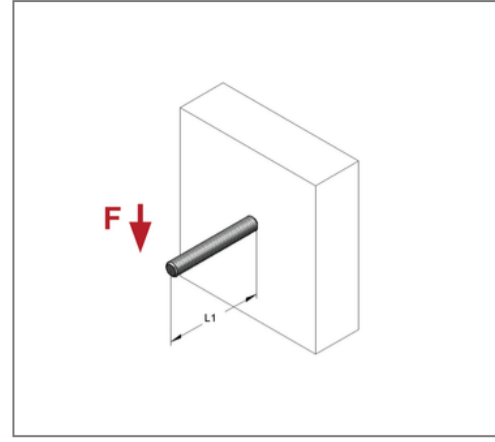
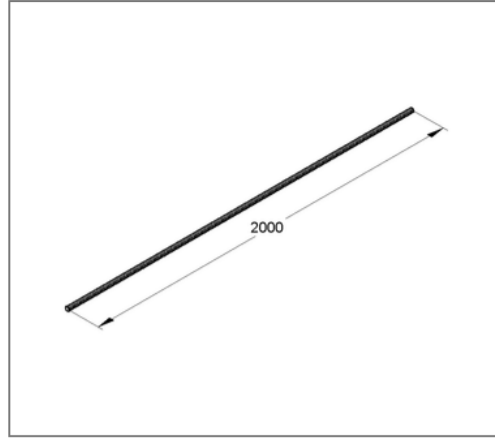
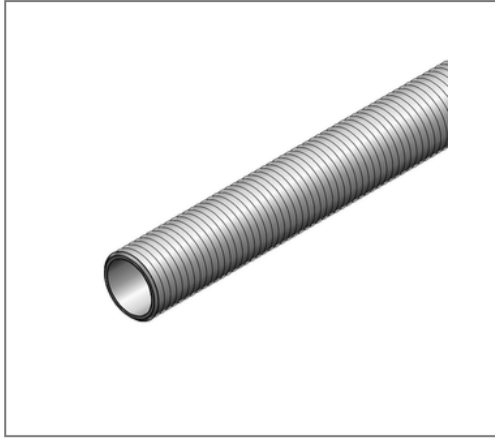


■ Distanzrohr 1" Länge 2.000 mm ZnNi



Kaufmännische Details

Artikelnummer	0737004/zn
EAN/GTIN	4250928457097
VPE	10 m
Mengeneinheit	m
Gewicht	2,25 kg/m
Rabattgruppe	05-066
Preiseinheit	1

QR Code



Zertifizierungen



Technische Daten

Material	Stahl
Oberfläche	Zink-Nickel
Korrosivitätskategorie	C4 high / C5 medium
Umgebungsbereich	Innen- und Außenbereich

Produktdetails

Gewinde	1"
Länge	2000 mm
Außendurchmesser	33,2 mm