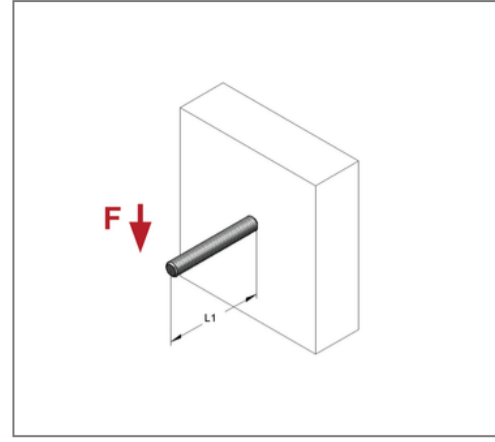
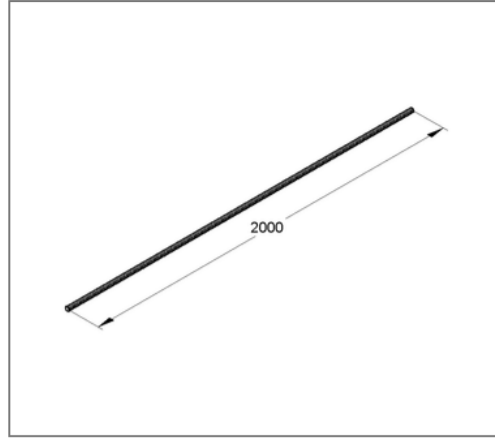
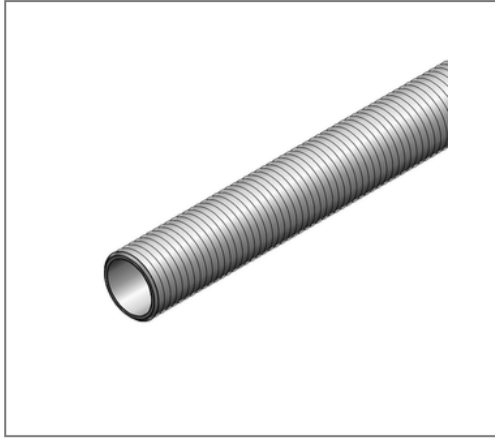


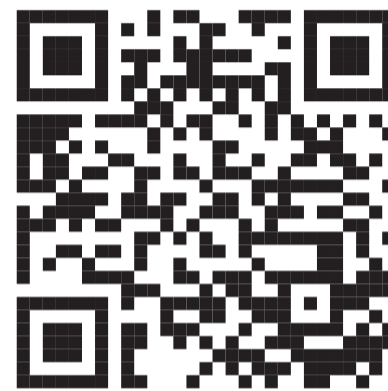
■ Distanzrohr 1/2" Länge 2.000 mm ZnNi



Kaufmännische Details

Artikelnummer	0737002/zn
EAN/GTIN	4250928457080
VPE	20 m
Mengeneinheit	m
Gewicht	1,13 kg/m
Rabattgruppe	05-066
Preiseinheit	1

QR Code



Zertifizierungen



Technische Daten

Material	Stahl
Oberfläche	Zink-Nickel
Korrosivitätskategorie	C4 high / C5 medium
Umgebungsbereich	Innen- und Außenbereich

Produktdetails

Gewinde	1/2"
Länge	2000 mm
Außendurchmesser	21 mm