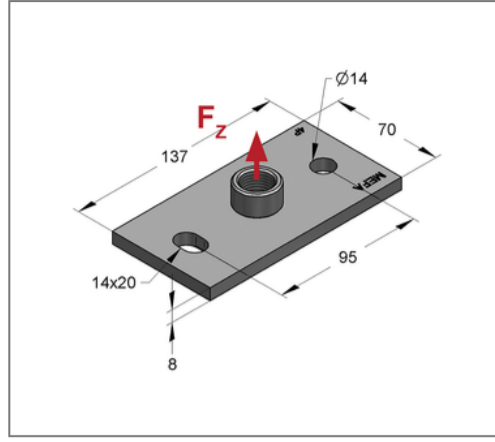
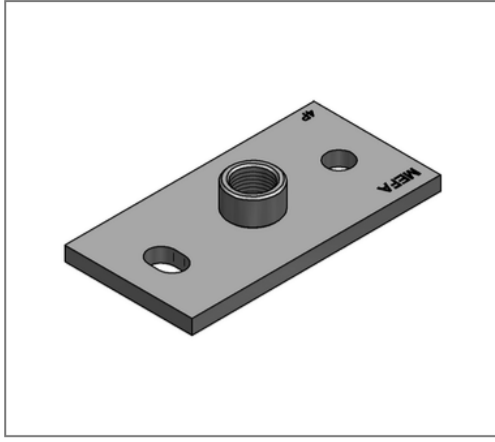


■ Grundplatte Typ III ZnNi Anschluss 1" Platte 137x70x8 mm



Kaufmännische Details

Artikelnummer	059060001/zn
EAN/GTIN	4250928457004
VPE	1 St
Mengeneinheit	St
Gewicht	0,668 kg/St
Rabattgruppe	05-059
Preiseinheit	100

QR Code



Zertifizierungen



Ausführung und Montage

Anzahl Befestigungslöcher	2 St
---------------------------	------

Technische Daten

Material	Stahl
Materialname	S235
Oberfläche	Zink-Nickel
Korrosivitätskategorie	C4 high / C5 medium
Umgebungsbereich	Innen- und Außenbereich

Produktdetails

Anschluss	1"
Länge	137 mm
Breite	70 mm
Stärke	8 mm
zul. Last F_z	10 kN
Langloch	14x20 mm
Lochabstand längs	95 mm

Hinweis

Anmerkung	passende Schallentkopplung siehe Kapitel 3a
-----------	---