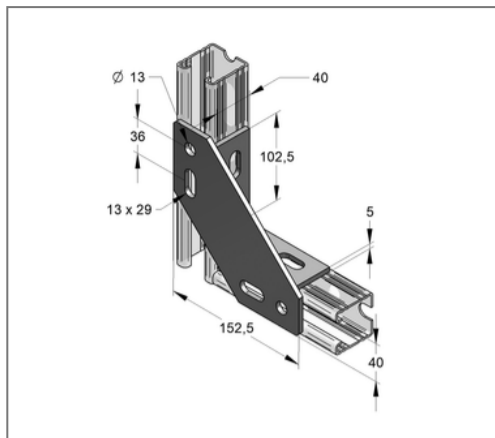
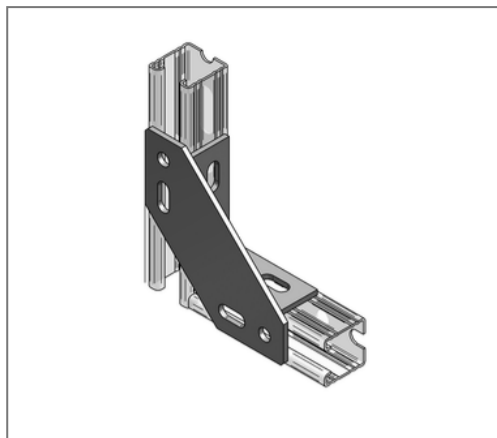


■ Universalknoten 4-Loch V4A 152,5 x 152,5 x 5 mm für Profil 45



Kaufmännische Details

Artikelnummer	0481409
EAN/GTIN	4250928457448
VPE	1 St
Mengeneinheit	St
Gewicht	0,840 kg/St
Rabattgruppe	13-054
Preiseinheit	1

QR Code



Zertifizierungen



Ausführung und Montage

Einsatzgebiet	Eckverbindung von Montageschienen. Auch bei wechselnder Schienenschlitzlage.
Ausführung	4-Loch
Profiltyp	45

Technische Daten

Material	Edelstahl
Materialname	V4A
Umgebungsbereich	Innen- und Außenbereich

Produktdetails

Höhe H	152,5 mm
Länge L	152,5 mm
Stärke S	5 mm