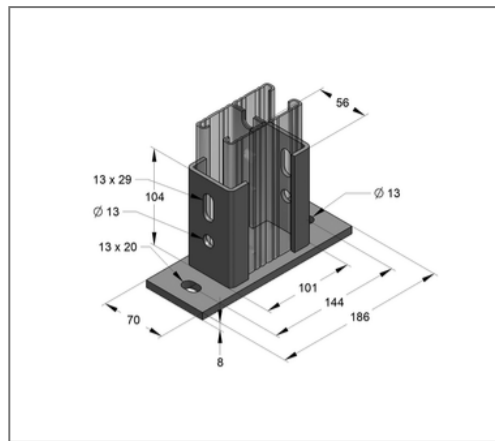
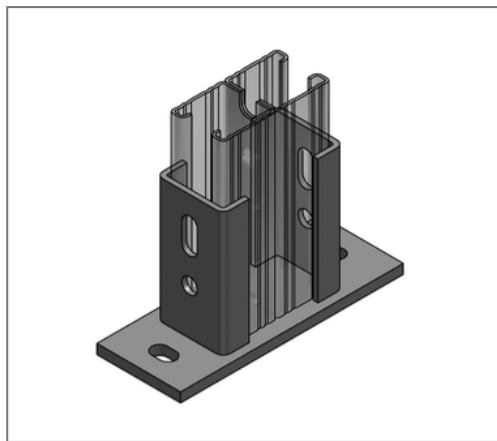


## ■ Halter Doppel-C-Profil 45 längs V4A für Doppel-C-Profil 45/90



### Kaufmännische Details

Artikelnummer	048120901
EAN/GTIN	4250928457370
VPE	1 St
Mengeneinheit	St
Gewicht	1,27 kg/St
Rabattgruppe	13-054
Preiseinheit	1

### QR Code



### Zertifizierungen



### Ausführung und Montage

Einsatzgebiet	Zur Befestigung von Montageschienen C-Profil aus Edelstahl direkt am Baukörper.
Profiltyp	45/90
Profil	Doppel-C-Profil
Befestigungsart	Am Baukörper
empfohlenes Zubehör	Gewindeplatten, Sechskantschrauben

### Technische Daten

Material	Edelstahl
Materialname	V4A
Umgebungsbereich	Innen- und Außenbereich

### Produktdetails

Lochdurchmesser	13 mm
Langloch	13x20 mm
Länge Platte	186 mm
Breite Platte	70 mm
Stärke Platte	8 mm
Ausrichtung Platte	längs
Lochabstand	144 mm
max. Profilhöhe	90 mm