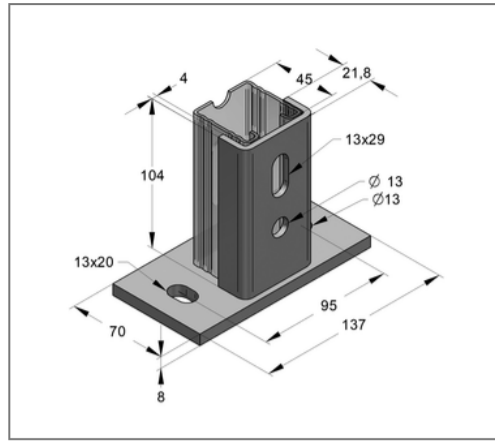
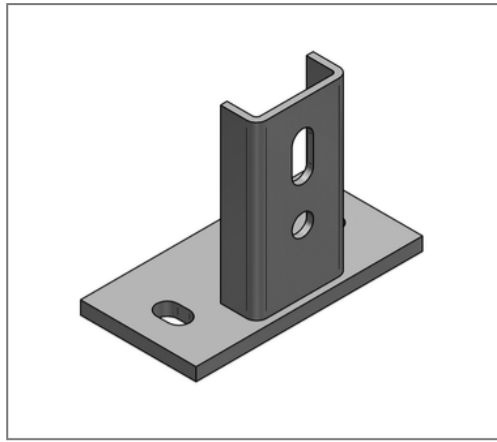


## ■ Halter C-Profil 45 quer V4A für C-Profil 45/45



### Kaufmännische Details

Artikelnummer	048120401
EAN/GTIN	4250928457394
VPE	1 St
Mengeneinheit	St
Gewicht	0,826 kg/St
Rabattgruppe	13-054
Preiseinheit	1

### QR Code



### Zertifizierungen



### Ausführung und Montage

Einsatzgebiet	Zur Befestigung von Montageschienen C-Profil aus Edelstahl direkt am Baukörper.
Profiltyp	45/45
Profil	C-Profil
Befestigungsart	Am Baukörper
empfohlenes Zubehör	Gewindeplatten, Sechskantschrauben

### Technische Daten

Material	Edelstahl
Materialname	V4A
Umgebungsbereich	Innen- und Außenbereich

### Produktdetails

Lochdurchmesser	13 mm
Langloch	13x29 mm
Länge Platte	137 mm
Breite Platte	70 mm
Stärke Platte	8 mm
Ausrichtung Platte	quer
Lochabstand	95 mm
max. Profilhöhe	45 mm