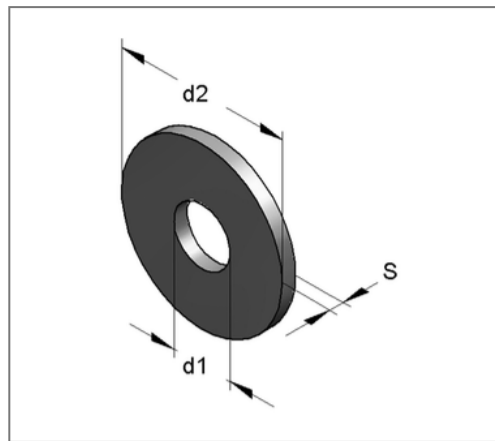
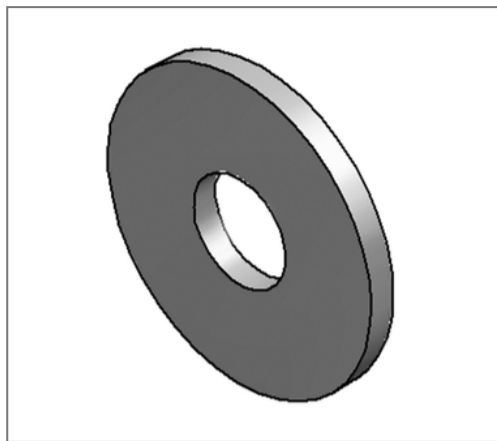


## ■ Unterlegscheibe 10,5 x 35 x 3 mm ZnNi



### Kaufmännische Details

Artikelnummer	4351053/zn
EAN/GTIN	4250928457172
VPE	100 St
Mengeneinheit	St
Gewicht	0,0210 kg/St
Rabattgruppe	05-435
Preiseinheit	100

### QR Code



### Zertifizierungen



### Technische Daten

Material	Stahl
Oberfläche	Zink-Nickel
Korrosivitätskategorie	C4 high / C5 medium
Umgebungsbereich	Innen- und Außenbereich

### Produktdetails

Innendurchmesser d1	10,5 mm
Außendurchmesser d2	35 mm
Stärke S	3 mm