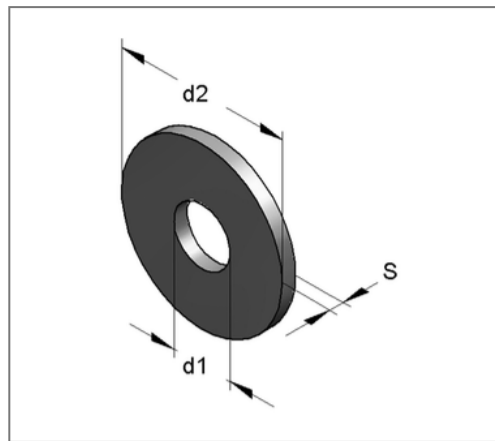
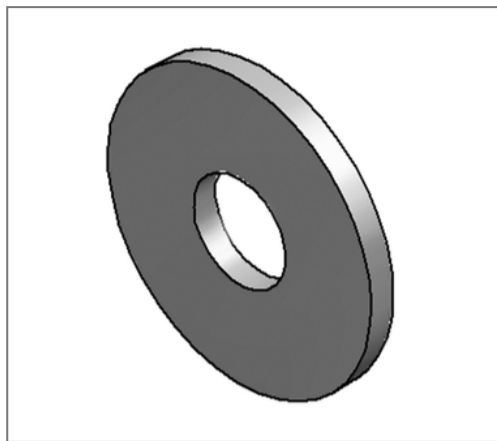


■ Unterlegscheibe DIN 9021 17 x 50 x 3 mm fvz



Kaufmännische Details

Artikelnummer	4330285/fvz
EAN/GTIN	4250928457196
VPE	100 St
Mengeneinheit	St
Gewicht	0,0447 kg/St
Rabattgruppe	05-433
Preiseinheit	100

QR Code



Zertifizierungen



Technische Daten

Material	Stahl
Oberfläche	feuerverzinkt
Korrosivitätskategorie	C4 high / C5 medium
Umgebungsbereich	Innen- und Außenbereich
Norm	DIN 9021

Produktdetails

Innendurchmesser d1	17 mm
Außendurchmesser d2	50 mm
Stärke S	3 mm