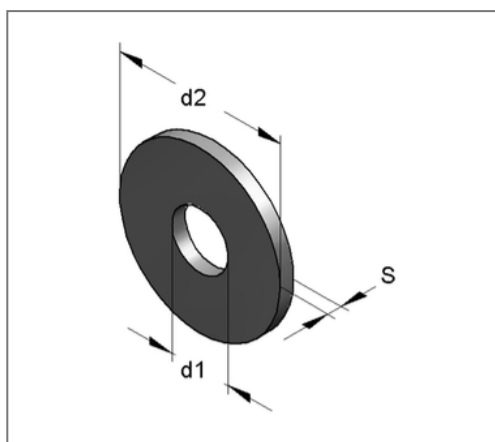
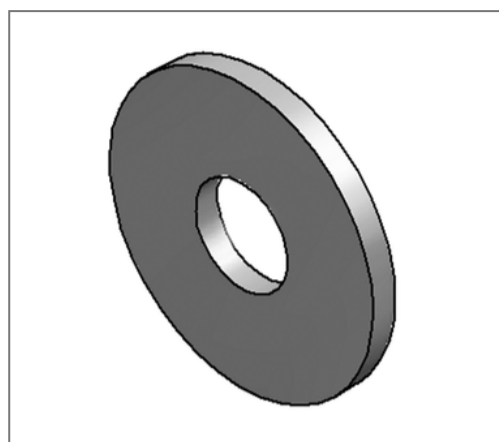


## ■ Unterlegscheibe DIN 9021 13 x 37 x 3 mm fvz



### Kaufmännische Details

Artikelnummer	4330277/fvz
EAN/GTIN	4250928457189
VPE	100 St
Mengeneinheit	St
Gewicht	0,0243 kg/St
Rabattgruppe	05-433
Preiseinheit	100

### QR Code



### Zertifizierungen



### Technische Daten

Material	Stahl
Oberfläche	feuerverzinkt
Korrosivitätskategorie	C4 high / C5 medium
Umgebungsbereich	Innen- und Außenbereich
Norm	DIN 9021

### Produktdetails

Innendurchmesser d1	13 mm
Außendurchmesser d2	37 mm
Stärke S	3 mm