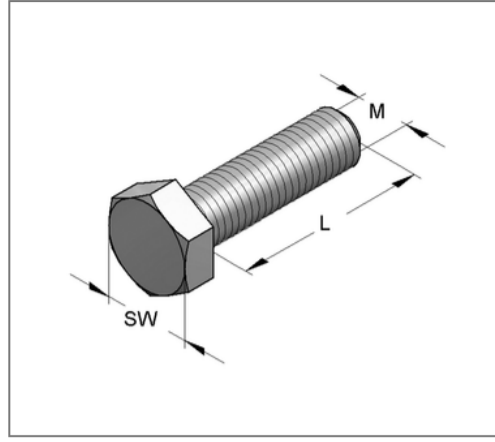
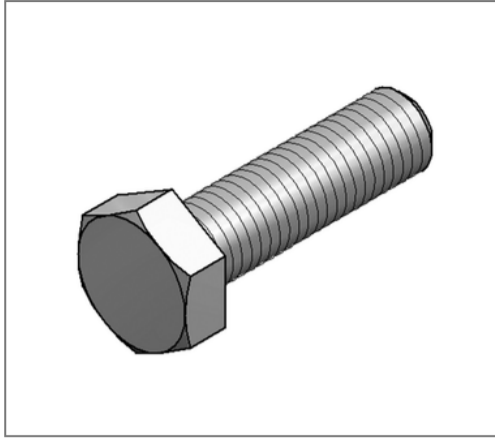


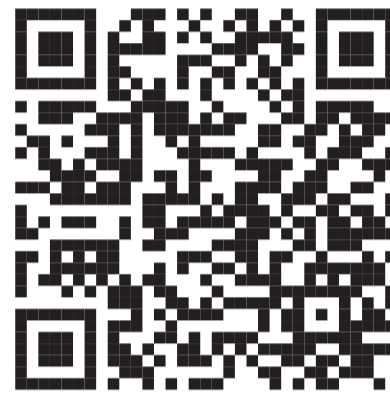
## ■ Sechskantschraube EN ISO 4017 M12 x 55 mm fvz FK 8.8



### Kaufmännische Details

Artikelnummer	320660655/fvz
EAN/GTIN	4250928457134
VPE	100 St
Mengeneinheit	St
Gewicht	0,0647 kg/St
Rabattgruppe	05-320
Preiseinheit	100

### QR Code



### Zertifizierungen



### Technische Daten

Material	Stahl
Oberfläche	feuerverzinkt
Korrosivitätskategorie	C4 high / C5 medium
Umgebungsbereich	Innen- und Außenbereich
Norm	DIN EN ISO 4017
Festigkeitsklasse	8.8

### Produktdetails

Gewinde M	M12
Länge L	55 mm
Schlüsselweite SW	19
Form Kopf	Sechskantkopf