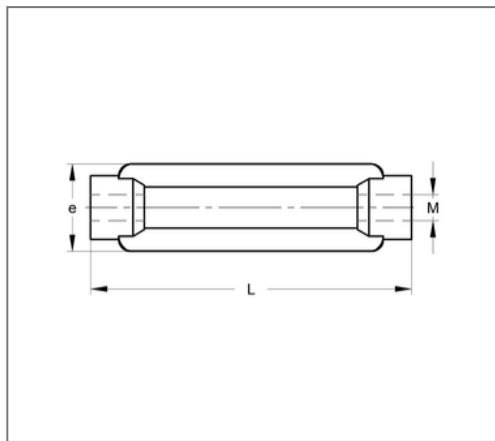
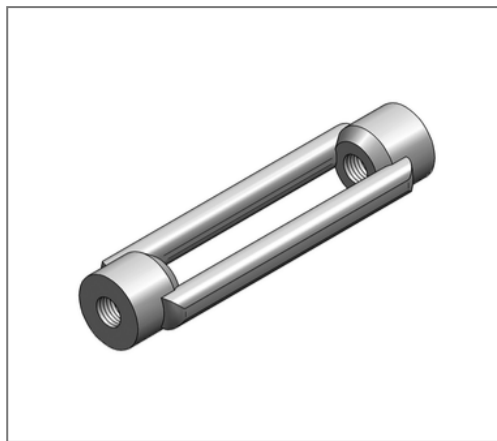


■ Spanschloss offen DIN 1480 M16 fsv



Kaufmännische Details

Artikelnummer	1660007456
EAN/GTIN	4250928449580
VPE	1 St
Mengeneinheit	St
Gewicht	0,511 kg/St
Rabattgruppe	14-166
Preiseinheit	1

QR Code



Ausführung und Montage

Einsatzgebiet Zum Spannen von Zugstäben in Kombination mit Links-Rechts Gewindestäben.

Technische Daten

Material	Stahl
Oberfläche	feuerstückverzinkt
Korrosivitätskategorie	C4 high / C5 medium
Umgebungsbereich	Innen- und Außenbereich

Produktdetails

zul. Last F_z	11,2 kN
Gewinde	M16
Länge	170 mm
Außendurchmesser	42 mm
Nachstellbarkeit	110 mm