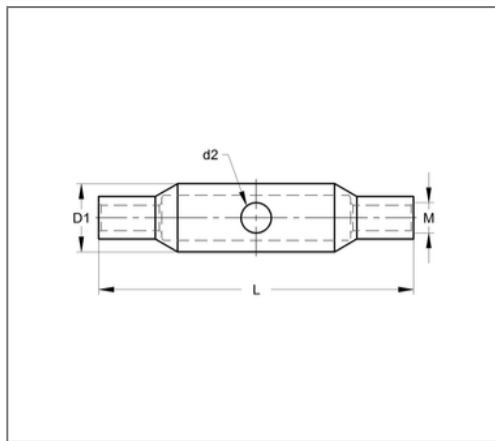


■ Spanschloss geschlossen DIN 1478 M16 gvz



Kaufmännische Details

Artikelnummer	1660007416
EAN/GTIN	4250928449566
VPE	1 St
Mengeneinheit	St
Gewicht	0,370 kg/St
Rabattgruppe	14-166
Preiseinheit	1

QR Code



Ausführung und Montage

Einsatzgebiet Zum Spannen von Zugstäben in Kombination mit Links-Rechts Gewindestäben.

Technische Daten

Material	Stahl
Oberfläche	galvanisch verzinkt
Korrosivitätskategorie	C2 very high
Umgebungsbereich	Innenbereich

Produktdetails

zul. Last F_z	44 kN
Gewinde	M16
Länge	170 mm
Lochdurchmesser	10 mm
Außendurchmesser	30 mm
Nachstellbarkeit	120 mm