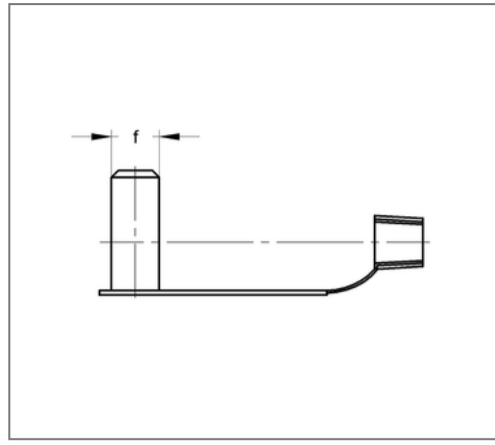
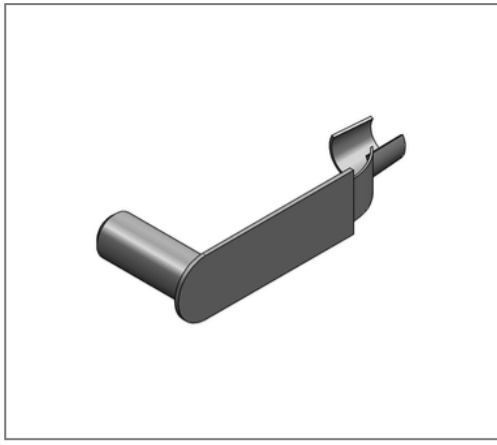


■ Federklapp-Bolzen 16 x 64 mm



Kaufmännische Details

Artikelnummer	1660007256
EAN/GTIN	4250928449528
VPE	5 St
Mengeneinheit	St
Gewicht	0,0745 kg/St
Rabattgruppe	14-166
Preiseinheit	1

QR Code



Ausführung und Montage

Einsatzgebiet	Sicherungsbolzen für Gabelköpfe nach DIN 71752.
---------------	---

Technische Daten

Material	Stahl
Oberfläche	galvanisch verzinkt
Korrosivitätskategorie	C2 very high
Umgebungsbereich	Innenbereich

Produktdetails

Länge	64 mm
Bolzendurchmesser	16 mm