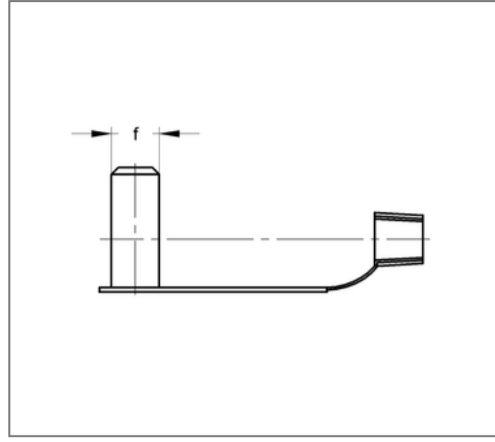
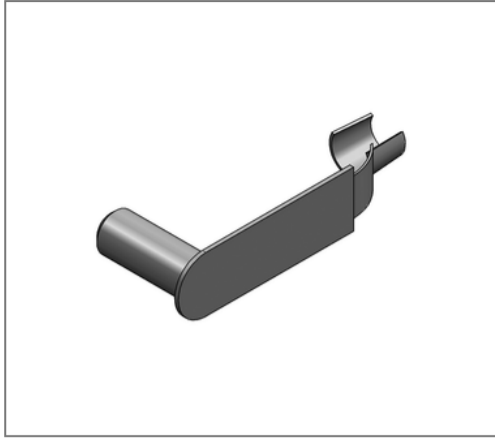


■ Federklapp-Bolzen 12 x 48 mm



Kaufmännische Details

| | |
|---------------|---------------|
| Artikelnummer | 1660007252 |
| EAN/GTIN | 4250928449511 |
| VPE | 10 St |
| Mengeneinheit | St |
| Gewicht | 0,0365 kg/St |
| Rabattgruppe | 14-166 |
| Preiseinheit | 1 |

QR Code



Ausführung und Montage

| | |
|---------------|---|
| Einsatzgebiet | Sicherungsbolzen für Gabelköpfe nach DIN 71752. |
|---------------|---|

Technische Daten

| | |
|------------------------|---------------------|
| Material | Stahl |
| Oberfläche | galvanisch verzinkt |
| Korrosivitätskategorie | C2 very high |
| Umgebungsbereich | Innenbereich |

Produktdetails

| | |
|-------------------|-------|
| Länge | 48 mm |
| Bolzendurchmesser | 12 mm |