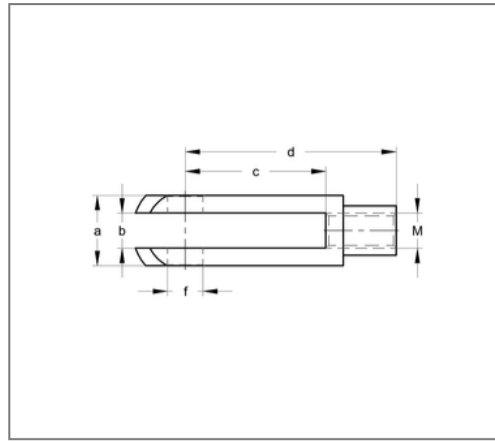
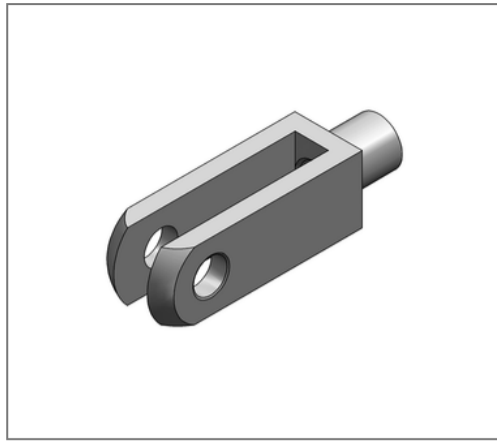


## ■ Gabelkopf M16 DIN 71752 16x64 mm



### Kaufmännische Details

Artikelnummer	1660007316
EAN/GTIN	4250928449504
VPE	5 St
Mengeneinheit	St
Gewicht	0,414 kg/St
Rabattgruppe	14-166
Preiseinheit	1

### QR Code



### Ausführung und Montage

Einsatzgebiet	Zubehör für das Zugstabsystem oder Hängerkette.
---------------	---

### Technische Daten

Material	Stahl
Oberfläche	galvanisch verzinkt
Korrosivitätskategorie	C2 very high
Umgebungsbereich	Innenbereich

### Produktdetails

Höhe	32 mm
zul. Last $F_z$	20 kN
Gewinde	M16
Lochdurchmesser	16 mm
Randabstand Lochung c	64 mm
Randabstand Lochung d	96 mm
Schlitzhöhe	16 mm