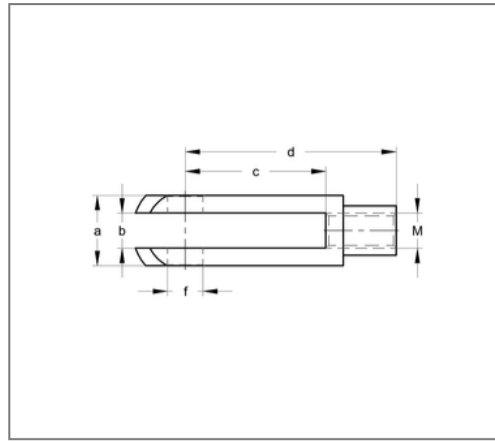
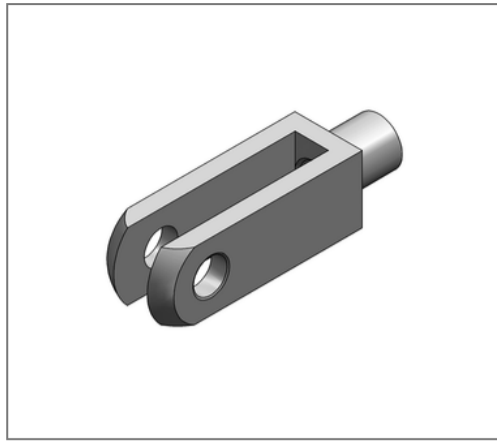


■ Gabelkopf M12 DIN 71752 12x48 mm



Kaufmännische Details

Artikelnummer	1660007312
EAN/GTIN	4250928449498
VPE	10 St
Mengeneinheit	St
Gewicht	0,175 kg/St
Rabattgruppe	14-166
Preiseinheit	1

QR Code



Ausführung und Montage

Einsatzgebiet	Zubehör für das Zugstabsystem oder Hängerkette.
---------------	---

Technische Daten

Material	Stahl
Oberfläche	galvanisch verzinkt
Korrosivitätskategorie	C2 very high
Umgebungsbereich	Innenbereich

Produktdetails

Höhe	24 mm
zul. Last F_z	20 kN
Gewinde	M12
Lochdurchmesser	12 mm
Randabstand Lochung c	48 mm
Randabstand Lochung d	72 mm
Schlitzhöhe	12 mm